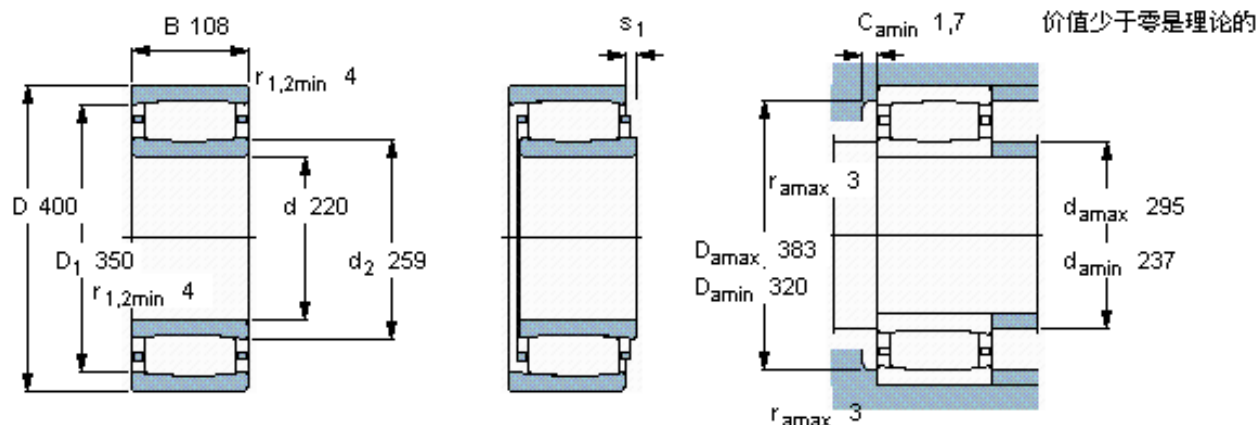


SKF C 2244 *参数

| | | | | |
|--------|-------------|----------|-------|-----|
| 主要尺寸 | d | 220 | mm | - |
| | D | 400 | mm | - |
| | B | 108 | mm | - |
| 基本额定载荷 | C | 2000000 | N | 动载荷 |
| | C_0 | 2500000 | N | 静载荷 |
| 疲劳载荷极限 | P_u | 216000 | N | - |
| 额定转速 | 参考转速 | 1500 | r/min | - |
| | 极限转速 | 2000 | r/min | - |
| 重量 | 重量 | 56500 | g | - |
| 型号 | * SKF 探索者轴承 | C 2244 * | - | - |
| 说明 | **请核查供货情况 | - | - | - |

SKF C 2244 *图片



轴向位移 s_1

20,5

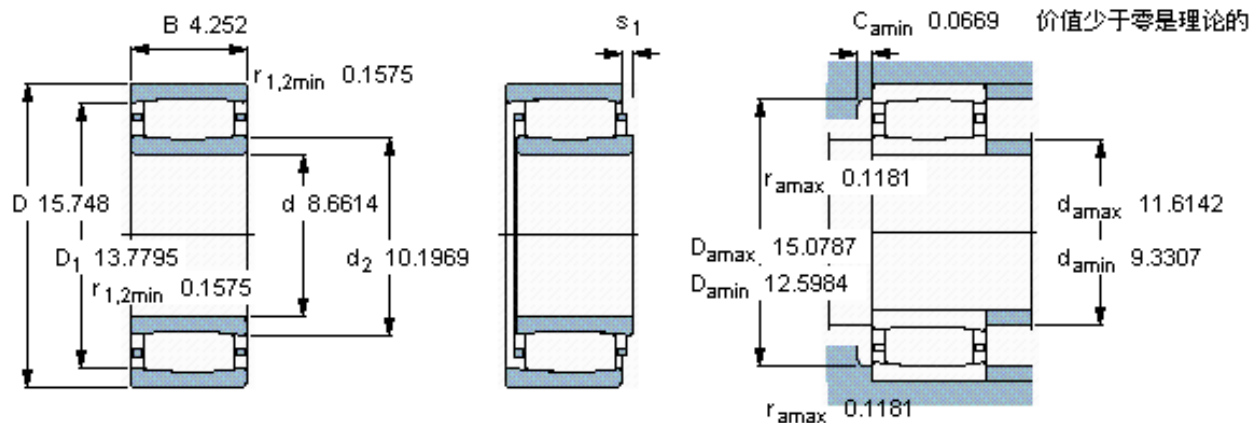
对中误差系数 k_1

0,11

运行游隙系数 k_2

0,10

参考资料: <http://www.sozhou.com/p/dd9419a9.html>



轴向位移 s_1

0.807

对中误差系数 k_1

0,113

运行游隙系数 k_2

0,101