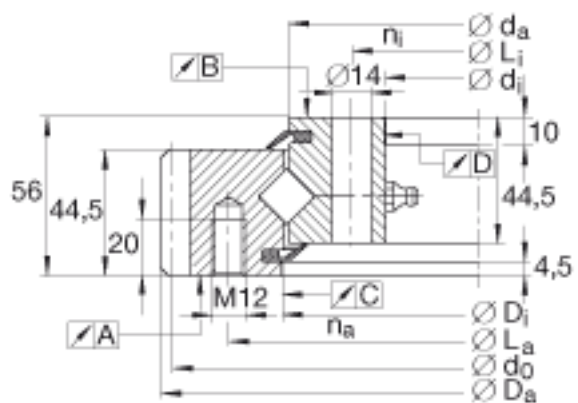
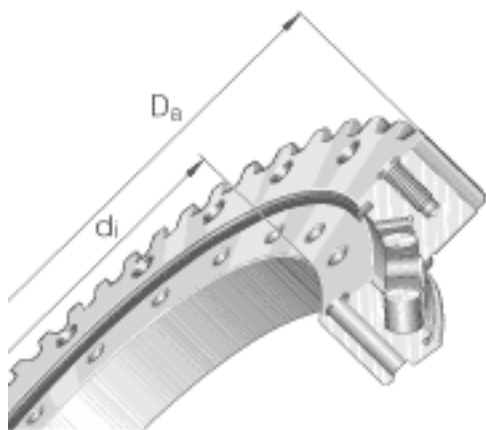


INA XSA140844-N参数

尺寸	d_i	774	mm	定心套长度（见零件图） 公差:+IT7
	D_a	950.1	mm	-
	D_i	847	mm	定心套长度（见零件图） 公差:+IT7
	d_0	936	mm	-
	d_a	843	mm	公差: -0,6
	H	56	mm	-
	L_a	885	mm	-
	L_i	798	mm	-
	m	8	mm	模数
	n_a	36		外圈固定孔的数量
	n_i	40		内圈固定孔的数量
	z	117		齿数
重量	m	71000	g	质量
径向载荷	F_r per	148700	N	克服摩擦的最大许用径向载荷
最大许用啮合力	F_z norm	28300	N	最大许用啮合力（齿根疲劳强度）
	F_z max	42000	N	防止齿根断裂的最大许用啮合力
基本额定载荷	C_a	340000	N	基本额定动载荷，轴向
	C_{0a}	1050000	N	基本额定静载荷，轴向
	C_r	215000	N	基本额定动载荷，径向
	C_{0r}	510000	N	基本额定静载荷，径向
说明		0.01 - 0.04		轴承游隙：预载 运转精度（与滚道有关）： A:0,05 B:0,05 C:0,09 D: 0,08 4个锥形润滑油嘴，根据 DIN 71412-A M8x1，环向均匀间隔

INA XSA140844-N图片



参考资料:<http://www.sozhou.com/p/dd81ca37.html>