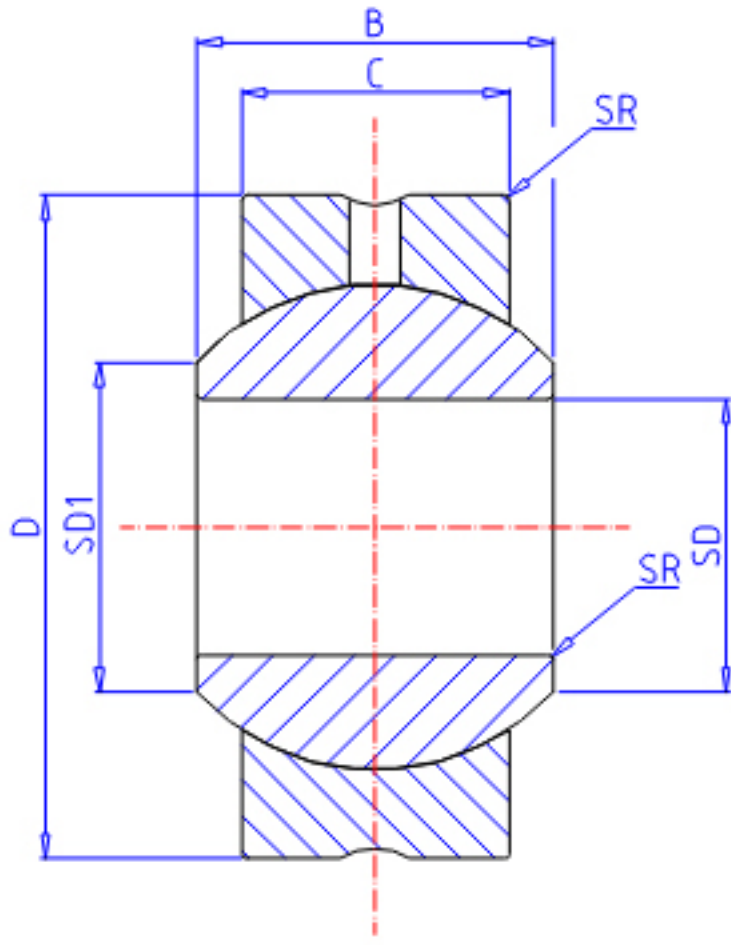


IKO PB 25参数

型号	ORDER	PB 25		型号
重量	MASS	390.0	g	重量
主要尺寸	SD	25	mm	内径
	D	56	mm	外径
	C	22.00	mm	宽度
	B	31	mm	宽度
	SD1	29.6	mm	-
	SR	0.6	mm	(最小)
	SDK	42.86	mm	球直径
动态负载容量	CD	46200	N	动态负载容量
静态负载容量	CS	111000	N	静态负载容量

IKO PB 25图片



参考资料:<http://www.sozhou.com/p/dd7f21ea.html>

