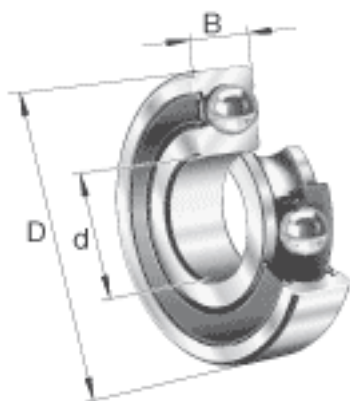
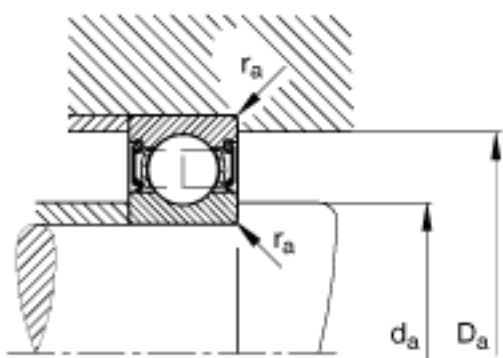
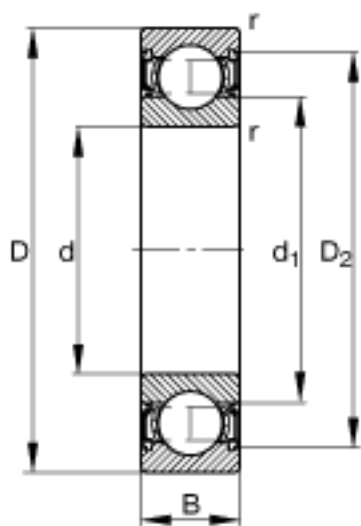


### FAG 6004-2RSR参数

|        |                    |       |       |            |
|--------|--------------------|-------|-------|------------|
| 尺寸     | d                  | 20    | mm    | -          |
|        | D                  | 42    | mm    | -          |
|        | B                  | 12    | mm    | -          |
|        | D <sub>2</sub>     | 37.4  | mm    | -          |
|        | D <sub>a max</sub> | 38.8  | mm    | -          |
|        | d <sub>1</sub>     | 26.6  | mm    | -          |
|        | d <sub>a min</sub> | 23.2  | mm    | -          |
|        | r <sub>a max</sub> | 0.6   | mm    | -          |
|        | r <sub>min</sub>   | 0.6   | mm    | -          |
| 重量     | m                  | 71    | g     | 质量         |
| 基本额定载荷 | C <sub>r</sub>     | 10000 | N     | 基本额定动载荷，径向 |
|        | C <sub>0r</sub>    | 5000  | N     | 基本额定静载荷，径向 |
| 极限转速   | n <sub>G</sub>     | 12000 | r/min | 极限转速       |
| 参考转速   | n <sub>B</sub>     | 0     | r/min | 参考速度       |
| 疲劳极限载荷 | C <sub>ur</sub>    | 285   | N     | 疲劳极限载荷，径向  |

### FAG 6004-2RSR图片





参考资料:<http://www.sozhou.com/p/dd775215.html>