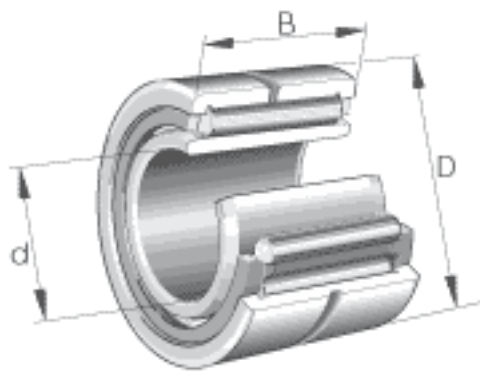


INA NK19/12参数

尺寸	d	9	mm	-
	D	19	mm	-
	B	12	mm	-
	F	12	mm	-
	r_{\min}	0.3	mm	-
	s	1.5	mm	轴向位移
重量	m	16.6	g	质量
基本额定载荷	C_r	7200	N	基本额定动载荷, 径向
	C_{0r}	7100	N	基本额定静载荷, 径向
疲劳极限载荷	C_{ur}	1280	N	疲劳极限载荷, 径向
极限转速	n_G	26500	r/min	极限转速
参考转速	n_B	20200	r/min	参考转速

INA NK19/12图片





参考资料:<http://www.sozhou.com/p/dd2eab51.html>