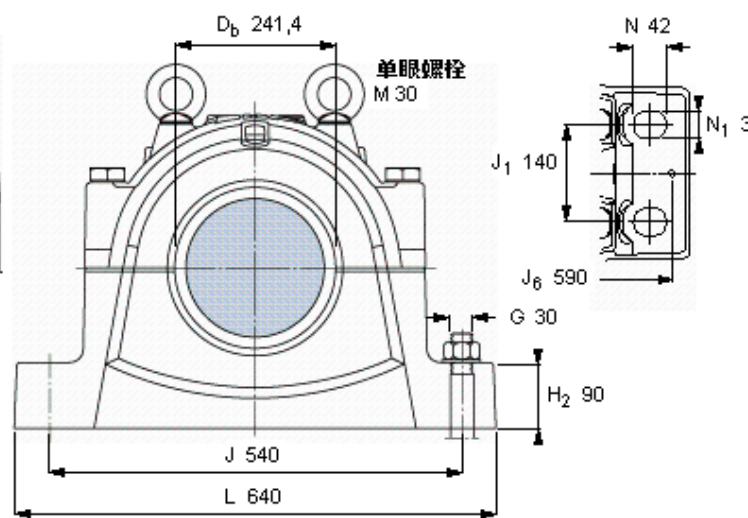
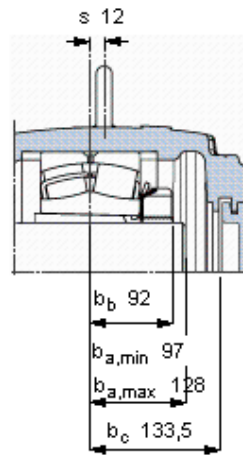
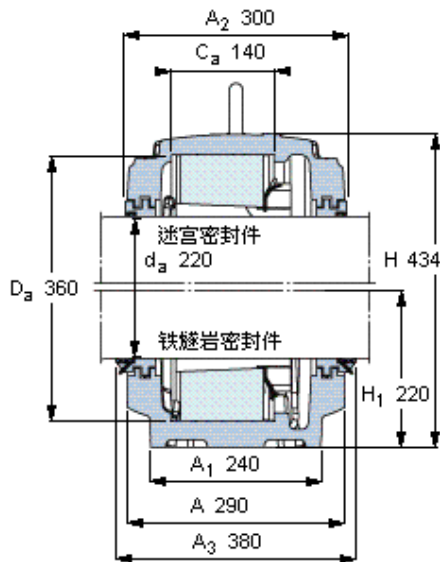


SKF SNL 3048参数

轴	d_a	220	mm	-
适用的轴承	球面滚子轴承	23048 K	-	-
	CARB轴承	C 3048 K	-	-
主要尺寸	A	290	mm	-
	L	640		-
	H	434		-
	H_1	220		-
重量	重量	139000	g	-
型号	仅限轴承座	SNL 3048	-	-
	迷宫密封件	TS 48	-	-
	铁燧岩密封件	TNF 48	-	-
	端盖	ETS 48	-	-

SKF SNL 3048图片



适用的SKF轴承和附件

轴承

23048 CCK/W33
C 3048 K

紧定套

OH 3048 H
OH 3048 H

定位环

4 FRB 12/360
4 FRB 12/360

脂量, 公斤

初步填充 3
重新油脂 0,17

密封件

迷宫密封件 TS 48
铁燧岩密封件 TNF 48

端盖

ETS 48

有帽螺栓

尺寸 [毫米] M 24x160

推荐的紧固

扭矩 [Nm] 350

最大允许负荷 [kN]

F_{120°} 760
F_{150°} 440
F_{180°} 380

适用的固定螺栓

尺寸 [毫米] 30

尺寸 [英寸] 1 1/4

推荐的紧固

扭矩 [Nm] 1310

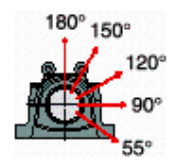
销钉尺寸

径(最大) 20
中心距离 J₆ 590

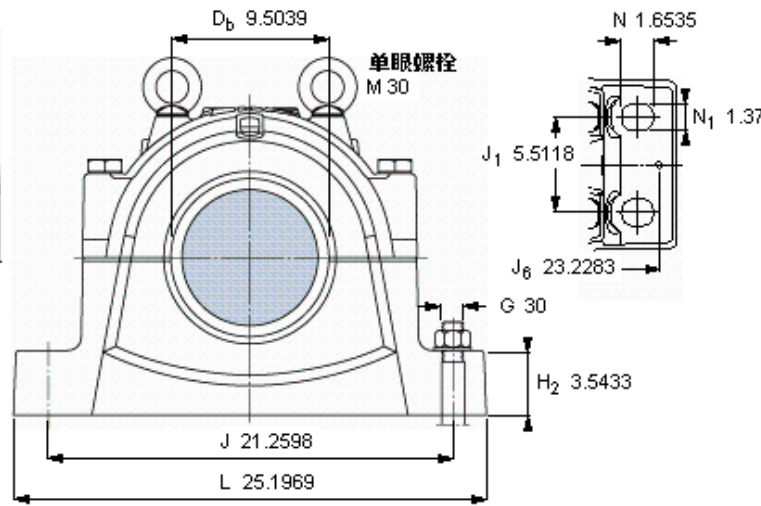
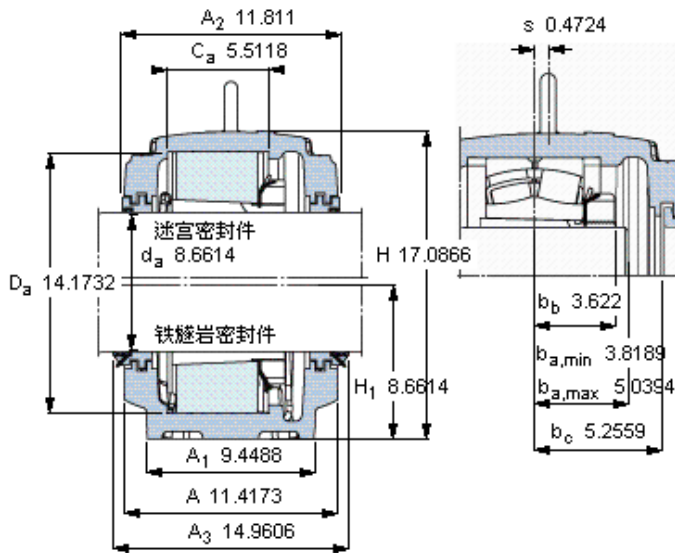
断裂负荷, 轴承箱, kN

P_{0°} 3100
P_{55°} 4000
P_{90°} 1900
P_{120°} 1400
P_{150°} 1300
P_{180°} 1600
P_a 1000

才需要遵守P0°的限制
础面积不受到支持时,
只有在轴承座的整个基



参考资料: <http://www.sozhou.com/p/dd2b2fca.html>



适用的SKF轴承和附件

轴承

23048 CCK/M33
C 3048 K

紧定套

OH 3048 H
OH 3048 H

定位环

4 FRB 12/360
4 FRB 12/360

脂量, 公斤

初步填充 0.1181
重新油脂 0.0067

密封件

迷宫密封件 TS 48
铁燧岩密封件 TNF 48

端盖

ETS 48

有帽螺栓

尺寸 [毫米] M 24x160

推荐的紧固

扭矩 [Nm] 350

最大允许负荷 [kN]

F_{120°} 760
F_{150°} 440
F_{180°} 380

适用的固定螺栓

尺寸 [毫米] 30

尺寸 [英寸] 1 1/4

推荐的紧固

扭矩 [Nm] 1310

销钉尺寸

径(最大) 0.7874

中心距离 J₆ 23.2283

断裂负荷, 轴承箱, kN

P_{0°} 3100

P_{55°} 4000

P_{90°} 1900

P_{120°} 1400

P_{150°} 1300

P_{180°} 1600

P_a 1000

才需要遵守P_{0°}的限制
础面积不受到支持时,
只有在轴承座的整个基

