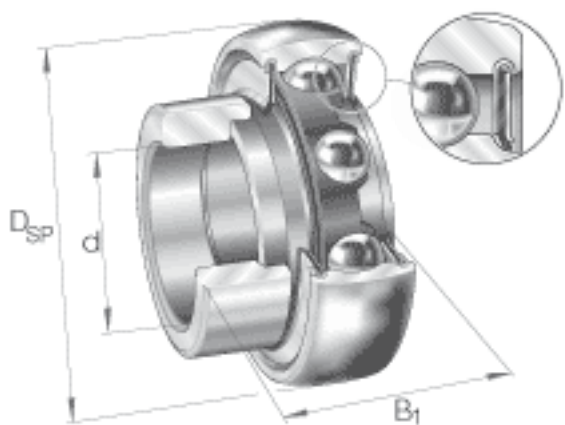


INA RALE30-NPP-B参数

尺寸	d	30	mm	-
	D_{SP}	55	mm	-
	B_1	26.5	mm	-
	B	18.5	mm	-
	C	13	mm	-
	d_2	35.7	mm	-
	$d_{3 \max}$	42.5	mm	-
	S	6.5	mm	-
	W	2.5	mm	-
	重量	m	180	g
基本额定载荷	C_r	13200	N	基本额定动载荷，径向
	C_{0r}	8300	N	基本额定静载荷，径向
说明		6006		相关轴承决定当量载荷。

INA RALE30-NPP-B图片



参考资料:<http://www.sozhou.com/p/dd2a9ff7.html>

