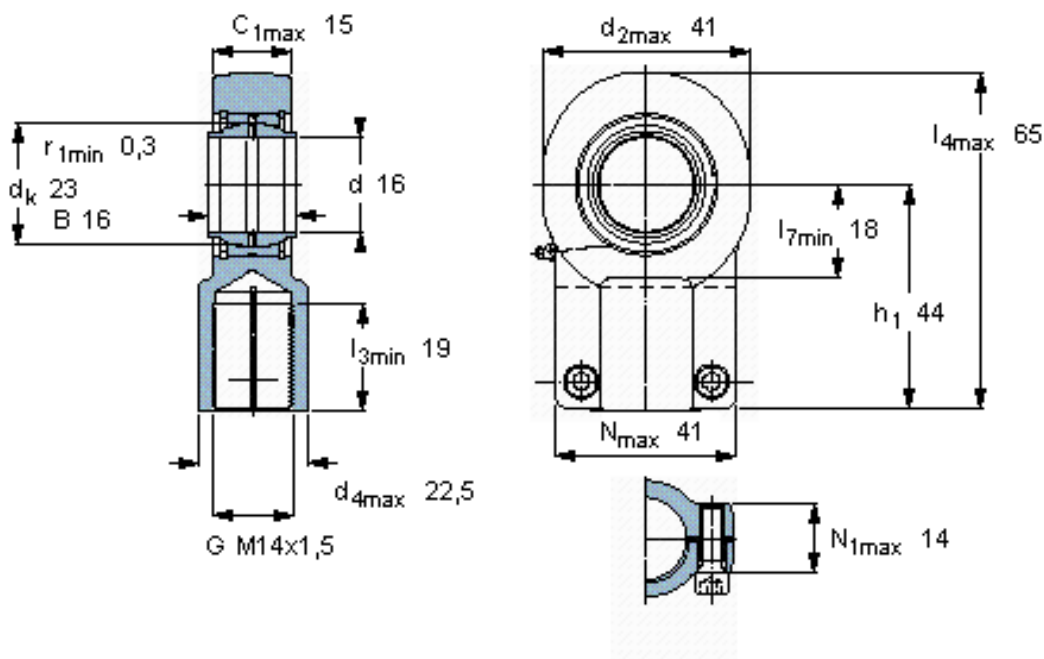


SKF SIQG 16 ES参数

主要尺寸	d	16	mm	-
	最大	41	mm	-
	B	16	mm	-
	6H	M14x1,5	mm	-
	最大	15	mm	-
	h_1	44	mm	-
倾斜角	倾斜角	4	度	-
基本额定载荷	C	17600	N	动载荷
	C_0	32500	N	静载荷
重量	重量	210	g	-
型号	带右螺纹的杆端关节轴承	SIQG 16 ES	-	-

SKF SIQG 16 ES图片



公差
 d_3 6H
 h_1 js16

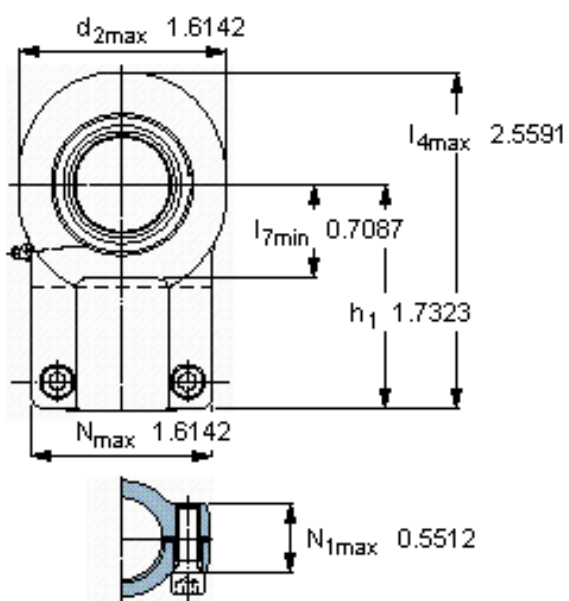
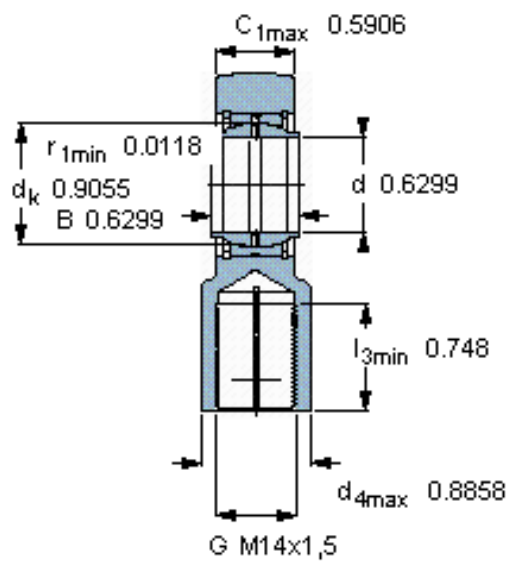
特定负荷系数

材料常数

滚筒螺钉
M 6

锁紧扭矩
9,5

参考资料: <http://www.sozhou.com/p/dce750d1.html>



公差
 d_3 6H
 h_1 js16

特定负荷系数

材料常数

滚筒螺钉
 M 6

锁紧扭矩
 0.374