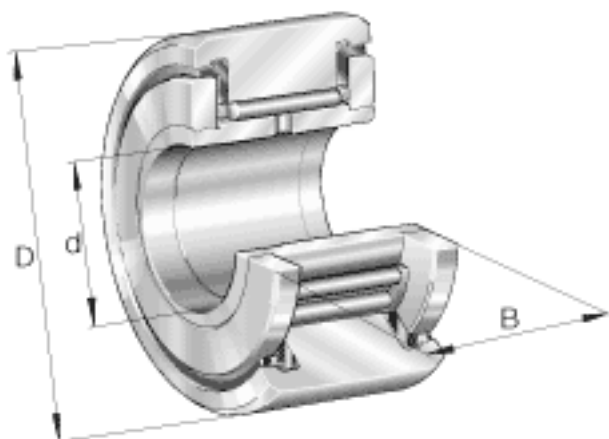


INA NATR50-PP参数

尺寸	d	50	mm	-
	D	90	mm	-
	B	32	mm	-
	C	30	mm	-
	d ₂	76	mm	-
	r _{min}	1.1	mm	-
重量	m	867	g	质量
基本额定载荷	C _{r w}	31000	N	滚轮的有效额定动载荷 (径向)
	C _{0r w}	59000	N	滚轮的有效额定静载荷 (径向)
疲劳极限载荷	C _{ur w}	8400	N	疲劳极限载荷
极限转速	n _{D G}	650	r/min	转速(脂润滑下连续运转)
说明				带有塑料推力滑动垫圈和优化 INA 外形的轴承。许可工作温度: -30 C 到 +100 C (连续运行)。

INA NATR50-PP图片



参考资料:<http://www.sozhou.com/p/dcdcff2d.html>

