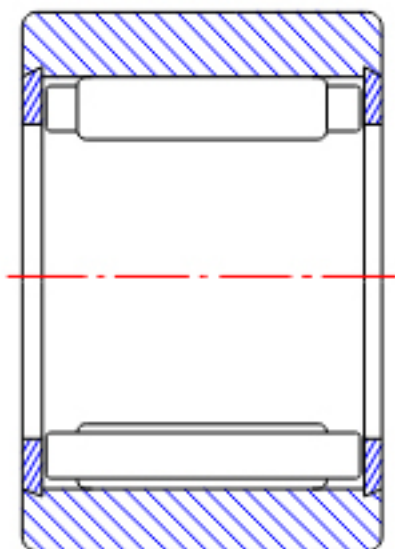


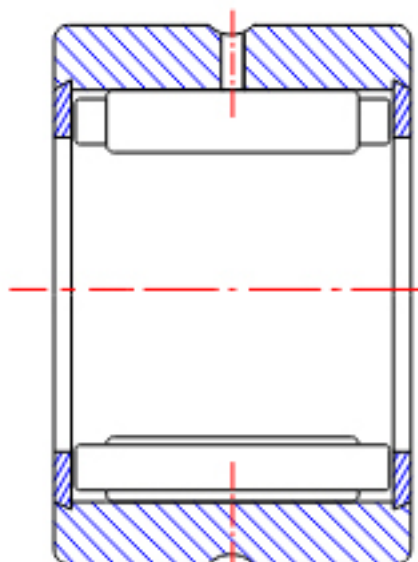
NTN RNA4944参数

型号	ORDER	RNA4944		型号
尺寸	FW	245	mm	-
	D	300	mm	外径
	C	80	mm	宽度
	R	2.10	mm	-
基本额定载荷	CR	525000	N	动载荷
	COR	1270000	N	静载荷
	CRF	53500	kgf	动载荷
	CORF	129000	kgf	静载荷
极限转速	LSG	1100	r/min	脂润滑
	LSO	1600	r/min	油润滑
重量	MASS	7810	g	重量

NTN RNA4944图片

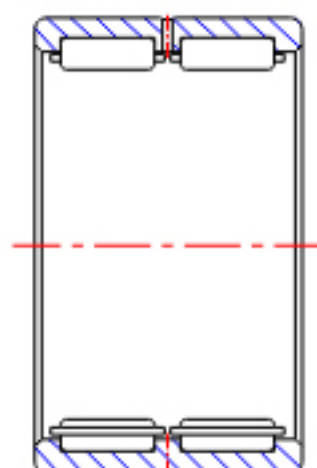
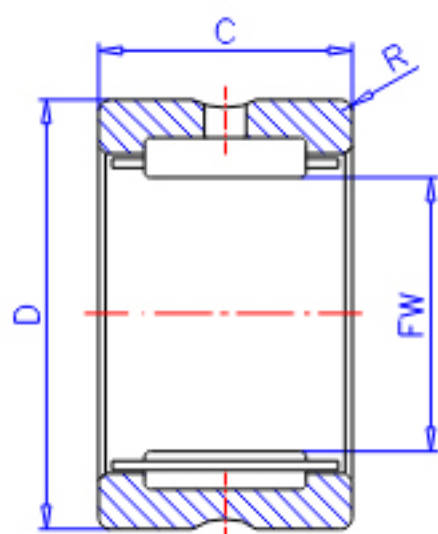


NK  
(FW  $\leq$  12)



RNA49  
(FW  $\leq$  12)

参考资料:<http://www.sozhou.com/p/dcaa85a8.html>



RNA49...R, RNA49 ( $FW \geq 14$ )

RNA48...R, RNA59

RNA69...R ( $FW \leq 35$ )

NK, NK...R ( $FW \geq 14$ )

RNA69...R

( $FW \geq 40$ )