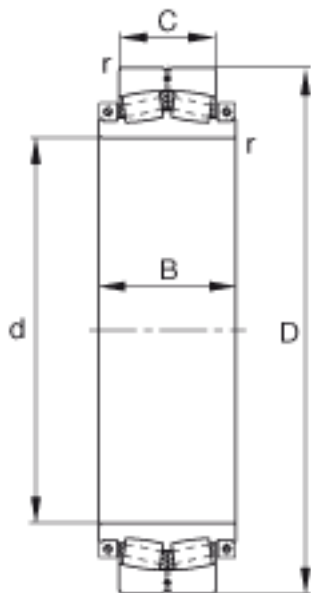
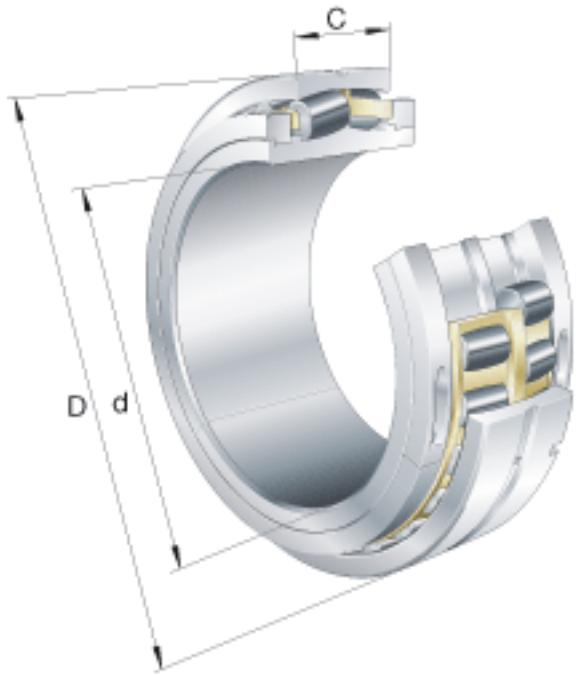


FAG 239SM600-MA参数

尺寸	d	600	mm	-
	D	850	mm	-
	C	165	mm	-
	B	250	mm	-
	D_s	735	mm	-
	r_{min}	5	mm	-
重量	m	410000	g	质量
基本额定载荷	C_r	3900000	N	基本额定动载荷，径向
计算系数	e	0.18		-
	Y_1	3.66		-
	Y_2	5.46		-
基本额定载荷	C_{0r}	8800000	N	基本额定静载荷，径向
计算系数	Y_0	3.58		-
极限转速	n_G	160	r/min	极限转速
疲劳极限载荷	C_{ur}	540000	N	疲劳极限载荷，径向
轴向许用载荷	$F_{a max}$	60000	N	轴向许用载荷，适用于无轴向支撑的内圈
锁紧力矩	M_a	69	Nm	每个锁紧螺钉的锁紧力矩

FAG 239SM600-MA图片





参考资料:<http://www.sozhou.com/p/dca4ea86.html>