

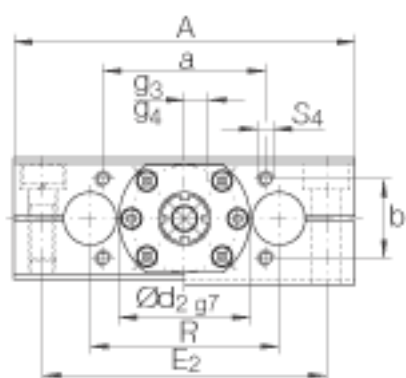
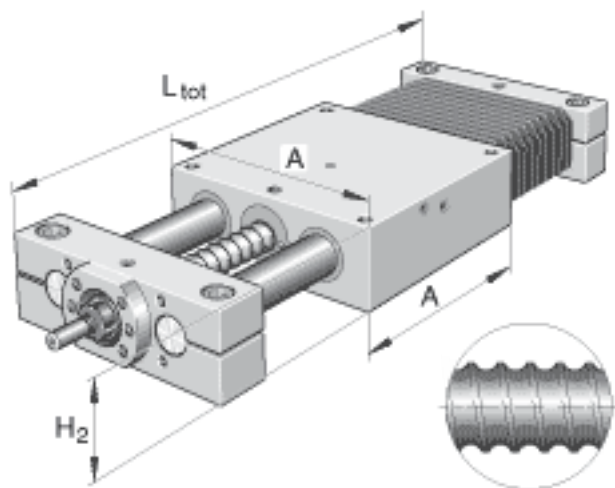
INA LTE40-3240-A参数

尺寸	H <sub>2</sub>	80	mm	-
	A	230	mm	-
	L <sub>tot</sub>	GH x 1.28 + 324		只适用于如下标准。 对不是标准产品，如下： L <sub>tot</sub> = A + B1 + B2 + 总行程 以及 X <sub>min</sub> = (A/2) + B2 (GH = 总行程)
	a	68	mm	公差：+/-0, 2
	B <sub>1</sub>	30	mm	-
	B <sub>2</sub>	42	mm	-
	b	56	mm	公差：+/-0, 2
	d <sub>1</sub>	16	mm	直径公差：h7
	d <sub>2</sub>	72g7	mm	-
	E <sub>1</sub>	202	mm	-
	E <sub>2</sub>	190	mm	-
	G <sub>1</sub>	115	mm	润滑嘴的位置： 2x 直线球轴承
	G <sub>2</sub>	69	mm	润滑嘴的位置： 1x 主轴螺母
	G <sub>3</sub>	17	mm	润滑嘴的位置： 1x 定位轴承
	G <sub>4</sub>	15	mm	润滑嘴的位置： 1x 非定位轴承
	g <sub>1</sub>	9	mm	润滑嘴的位置： 2x 直线球轴承
	g <sub>2</sub>	5	mm	润滑嘴的位置： 1x 主轴螺母
	g <sub>3</sub>	13	mm	润滑嘴的位置： 1x 定位轴承
	H <sub>4</sub>	80	mm	-
	L <sub>2</sub>	46	mm	-
	L <sub>3</sub>	23	mm	-

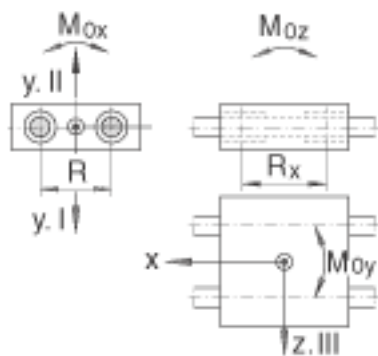
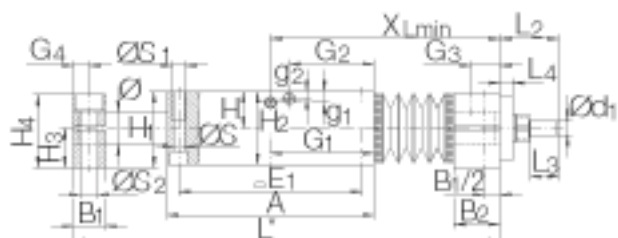
	$L_4$	9	mm	-
	R	122	mm	-
	$R_x$	134	mm	-
	S	14	mm	-
	S	20 x 15.5		-
	$S_1$	M16x34		螺纹: M..x 深度
	$S_2$	26 x 14.5		-
	$S_4$	M8x18		螺纹: M..x 深度
说明	$X_{min}$	$GH \times 0.142 + 168$		只适用于如下标准。 对不是标准产品, 如下: : $L_{tot} = A + B1 + B2 + \text{总行程}$ 以及 $X_{min} = (A/2) + B2$ (GH = 总行程)
重量	m	10400	g	滑块的质量
	$m_{tot}$	$L_{tot} \times 0.024 + 14.5$	kg	整个工作台的质量: $L_{tot} \times 0,024 + 14,5$
说明		KB 4080 P		直线球轴承: KB..-P
基本额定载荷	C	13700	N	基本额定载荷: 载荷方向 Y I-II 当载荷均匀分布在四个直线球轴承上的基本额定载荷。 基本载荷和扭矩不能同时增加。
	$C_0$	17600	N	基本额定载荷: 载荷方向 Y I-II 当载荷均匀分布在四个直线球轴承上的基本额定载荷。 基本载荷和扭矩不能同时增加。
	C	13700	N	基本额定载荷: 载荷方向 Z III: 当载荷均匀分布在四个直线球轴承上的基本额定载荷。 基本载荷和扭矩不能同时增加。
	$C_0$	17600	N	基本额定载荷: 载荷方向 Z III: 当载荷均匀分布在四个直线球轴承上的基本额定载荷。 基本载荷和扭矩不能同时增加。

额定扭矩	$M_{0x}$	1070	Nm	额定扭矩：当载荷均匀分布在四个直线球轴承上的基本额定载荷。基本载荷和扭矩不能同时增加。
	$M_{0y}$	1180	Nm	额定扭矩：当载荷均匀分布在四个直线球轴承上的基本额定载荷。基本载荷和扭矩不能同时增加。
	$M_{0z}$	1180	Nm	额定扭矩：当载荷均匀分布在四个直线球轴承上的基本额定载荷。基本载荷和扭矩不能同时增加。
说明		32 / 40	mm	主轴：直径/节距
		M		螺母设计：M = 圆柱螺母，无预载 MM = 双圆柱螺母，带预载
基本额定载荷	$C_0$	47000	N	定位轴承的最大轴向载荷 基本额定静载荷 $C_0$
说明	NIP	A2		润滑嘴 不考虑轴的变形。关于导轨系统的详细设计，见PF1样本。 M = 圆柱螺母，无预载 MM = 双圆柱螺母，带预载
尺寸	$g_4$	0	mm	润滑嘴的位置：1x 非定位轴承
	H	40	mm	-
	$H_1$	84	mm	-
	$H_3$	44	mm	-
基本额定载荷	C	17000	N	螺母的基本额定载荷 基本额定动载荷 C 动载荷根据 1978年发布的 DIN 69 051，第4部分。
	$C_0$	55000	N	螺母的基本额定载荷 基本额定静载荷 $C_0$ 。
说明		ZKLN2052-2RS		滚动轴承
基本额定载荷	C	26000	N	定位轴承的最大轴向载荷 基本额定动载荷 C

INA LTE40-3240-A图片



H3 3



参考资料: <http://www.sozhou.com/p/dc47e9fe.html>