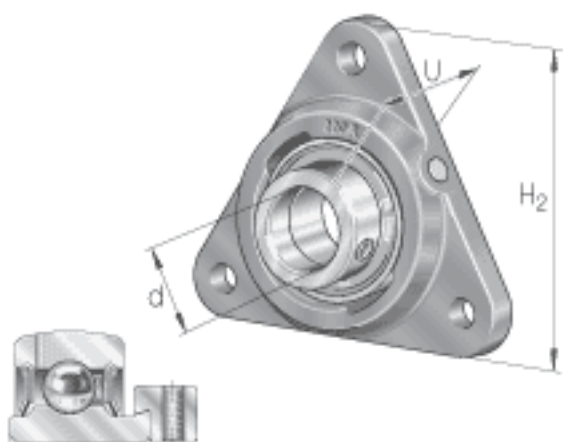
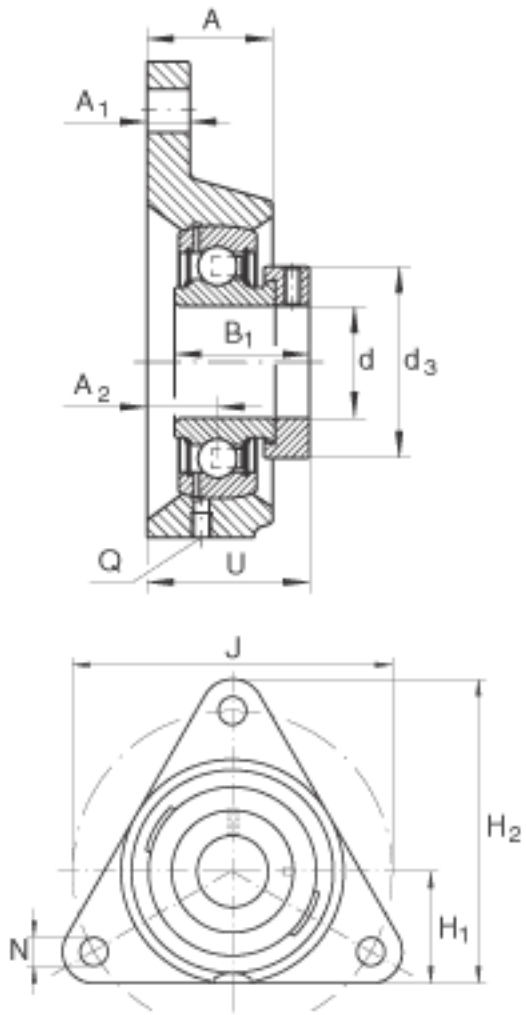


INA PCFTR25参数

尺寸	d	25	mm	-
	H ₂	97	mm	-
	U	36	mm	-
	A	22	mm	-
	A ₁	12	mm	-
	A ₂	12.5	mm	-
	B ₁	31	mm	-
	d _{3 max}	37.5	mm	-
	H ₁	36	mm	-
	J	96	mm	-
	N	11.5	mm	-
	Q	Rp 1/8		-
	重量	m	710	g
基本额定载荷	C _r	14000	N	基本额定动载荷，径向
	C _{0r}	7800	N	基本额定静载荷，径向
说明		GG. CFTR05		轴承座的型号
		GRAE25-NPP-B		轴承的型号

INA PCFTR25图片





参考资料:<http://www.sozhou.com/p/dc2f1871.html>