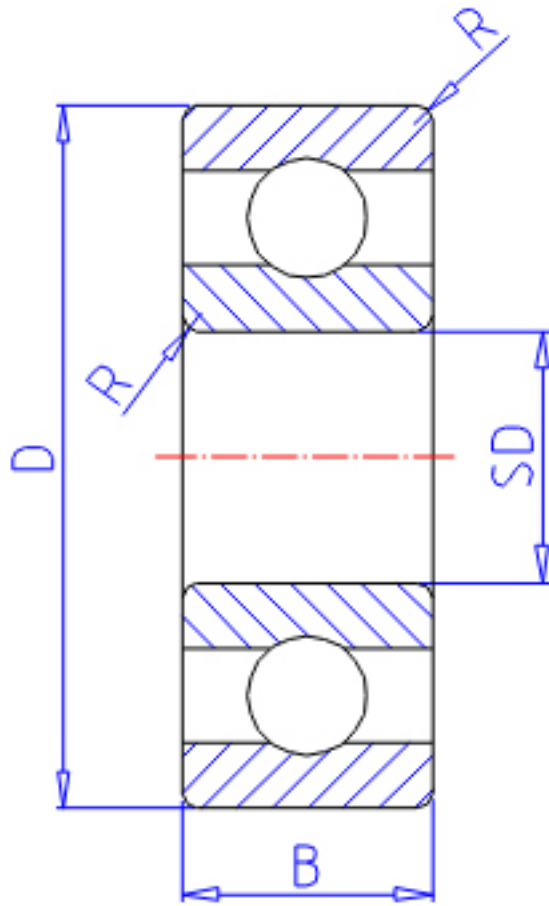


NTN 628参数

主要尺寸	SD	8.0	mm	-
	D	24	mm	外径
	B	8.0	mm	宽度
	B1	8.0	mm	-
	D1	0.0	mm	-
	D2	0.0	mm	-
	C1	0.0	mm	-
	C2	0.0	mm	-
	R	0.30	mm	(最小)
	型号	ORDER	628	
基本额定载荷	CR	4000	N	动载荷
	COR	1590	N	静载荷
	CRF	410	mm	动载荷
	CORF	162	kgf	静载荷
极限转速	LSG	31 000	r/min	脂润滑
	LSO	36 000	r/min	油润滑
重量	MASS	17.00	g	开放式重量
安装尺寸	DA1	10	mm	(最小)
	DA2	12.1	mm	(最小)
	DA	22	mm	(最大)
	RAS	0.3	mm	(最大)
重量	MASS1	0.00	g	开放凸缘式重量

NTN 628图片



参考资料:<http://www.sozhou.com/p/dc2af6ac.html>

