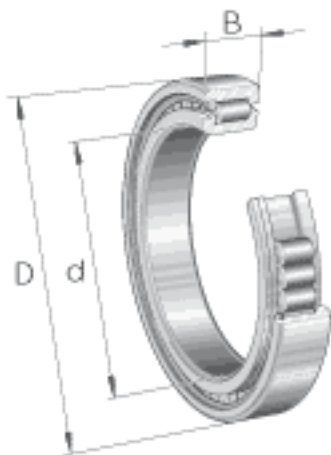
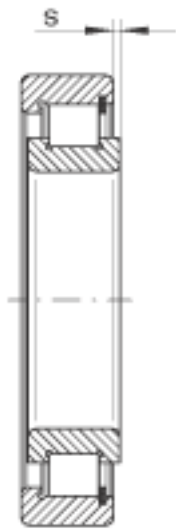
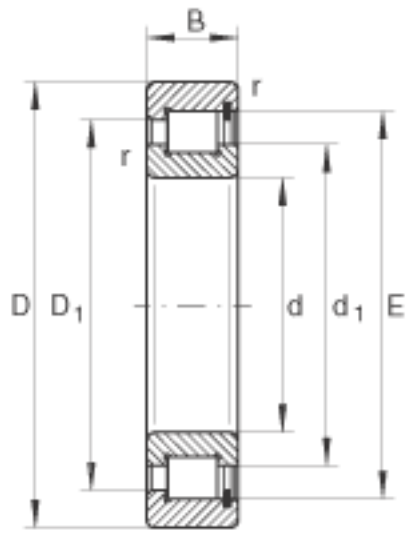


INA SL183080-TB参数

极限转速	$n_G$	610	r/min	极限转速
参考转速	$n_B$	345	r/min	参考转速
尺寸	d	400	mm	-
	D	600	mm	-
	B	148	mm	-
	$D_1$	535.1	mm	-
	$d_1$	462.5	mm	-
	E	558.52	mm	-
	$r_{min}$	5	mm	-
	s	18	mm	轴向位移
重量	m	140000	g	质量
基本额定载荷	$C_r$	3050000	N	基本额定动载荷, 径向
	$C_{0r}$	5400000	N	基本额定静载荷, 径向
疲劳极限载荷	$C_{ur}$	510000	N	疲劳极限载荷, 径向

INA SL183080-TB图片





参考资料:<http://www.sozhou.com/p/dc1f5730.html>