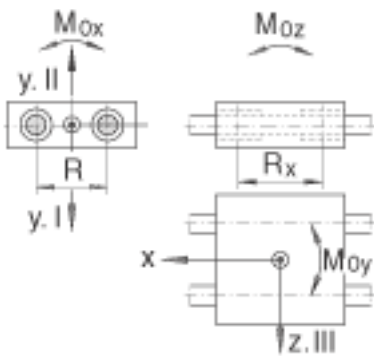
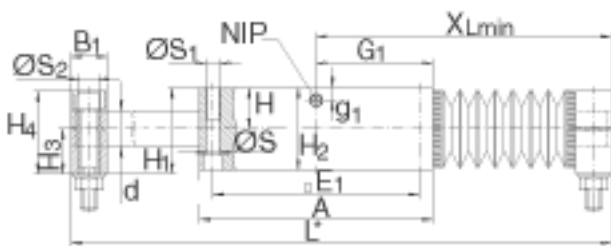
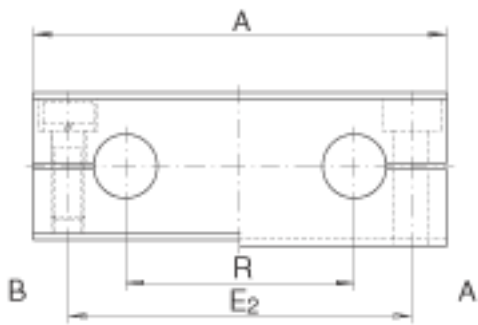
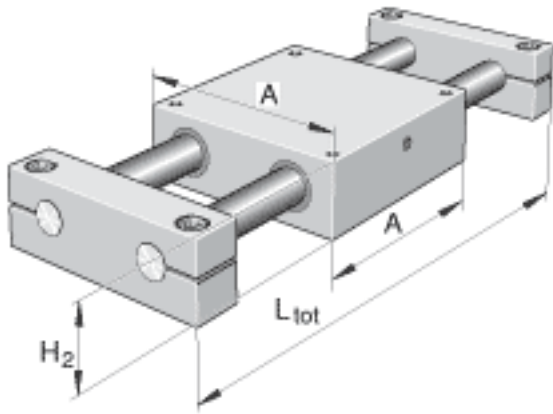


INA LTE50-A参数

尺寸	H ₂	96	mm	-	
	A	280	mm	-	
	L _{tot}	GH x 1.24 + 362		只适用于如下标准。 对不是标准产品，如下： L _{tot} = A + 2 x B1 + 总行程 以及 X _{min} = (A/2) + B1 (GH = 总行程)	
	B ₁	30	mm	-	
	E ₁	250	mm	-	
	E ₂	240	mm	-	
	G ₁	140	mm	-	
	g ₁	11	mm	-	
	H	48	mm	-	
	H ₁	100	mm	-	
	H ₃	52	mm	-	
	H ₄	96	mm	-	
	R	152	mm	-	
	R _x	163	mm	-	
	S	14	mm	-	
	S	20 x 15.5		-	
	S ₁	M16x34		-	
	S ₂	26 x 21		-	
	说明	X _{min}	GH x 0.120 + 181		只适用于如下标准。 对不是标准产品，如下： L _{tot} = A + 2 x B1 + 总行程 以及 X _{min} = (A/2) + B1 (GH = 总行程)
		重量			
重量	m	18000	g	滑块的质量	
	m _{tot}	L _{tot} x 0.03 + 21	kg	整个工作台的质量： L _{tot} x 0,03 + 21	

说明	NIP	A3		润滑嘴
		KB 50100 P		用在直线球轴承上的滑块 必须考虑轴的变形。关于导轨系统的详细设计, 见PF1样本。
基本额定载荷	C	19500	N	基本额定载荷: 载荷方向 Y I-II 当载荷均匀分布在四个直线球轴承上的基本额定载荷。基本载荷和扭矩不能同时增加。
	C_0	25000	N	基本额定载荷: 载荷方向 Y I-II 当载荷均匀分布在四个直线球轴承上的基本额定载荷。基本载荷和扭矩不能同时增加。
	C	19500	N	基本额定载荷: 载荷方向 Z III: 当载荷均匀分布在四个直线球轴承上的基本额定载荷。基本载荷和扭矩不能同时增加。
	C_0	25000	N	基本额定载荷: 载荷方向 Z III: 当载荷均匀分布在四个直线球轴承上的基本额定载荷。基本载荷和扭矩不能同时增加。
额定扭矩	M_{0x}	1920	Nm	额定扭矩: 当载荷均匀分布在四个直线球轴承上时的基本额定载荷。基本载荷和扭矩不能同时增加。
	M_{0y}	2050	Nm	额定扭矩: 当载荷均匀分布在四个直线球轴承上时的基本额定载荷。基本载荷和扭矩不能同时增加。
	M_{0z}	2050	Nm	额定扭矩: 当载荷均匀分布在四个直线球轴承上时的基本额定载荷。基本载荷和扭矩不能同时增加。

INA LTE50-A图片



参考资料:<http://www.sozhou.com/p/dbe9a99d.html>