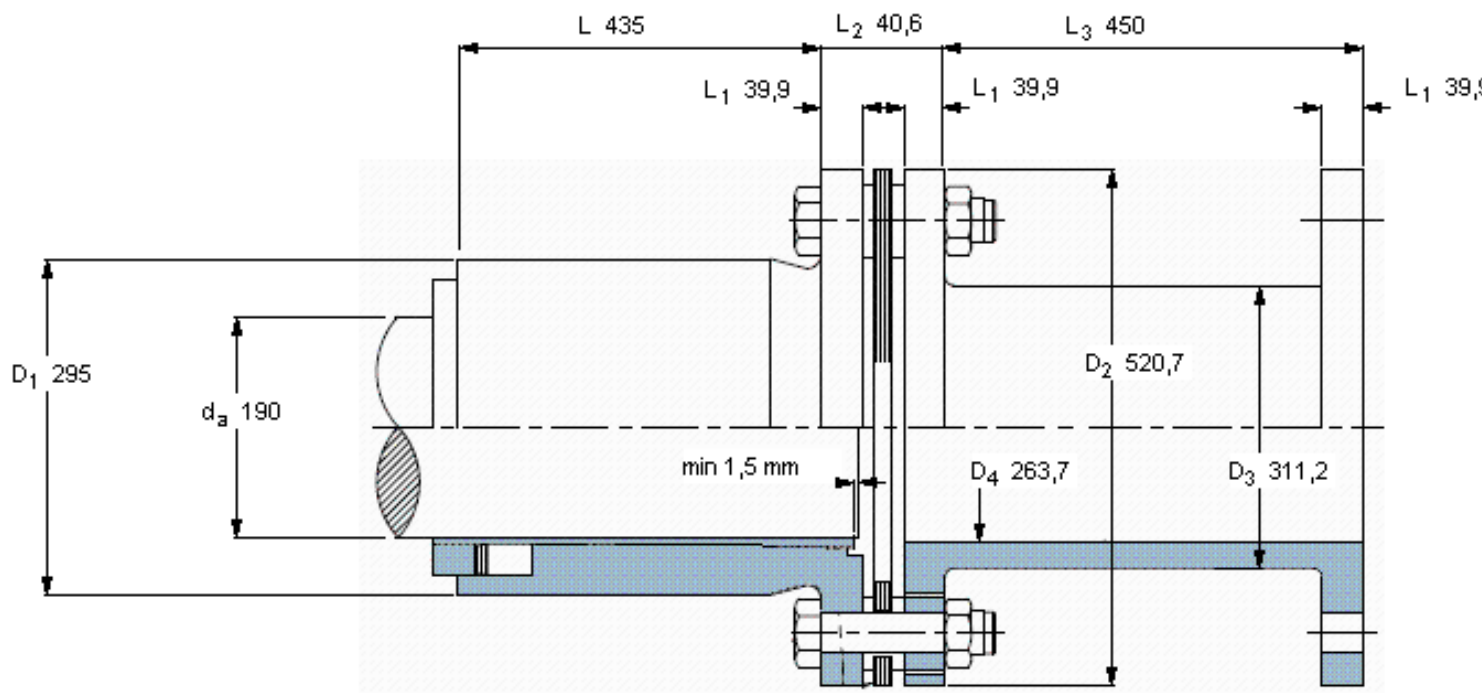


SKF KDMS 704-450/190参数

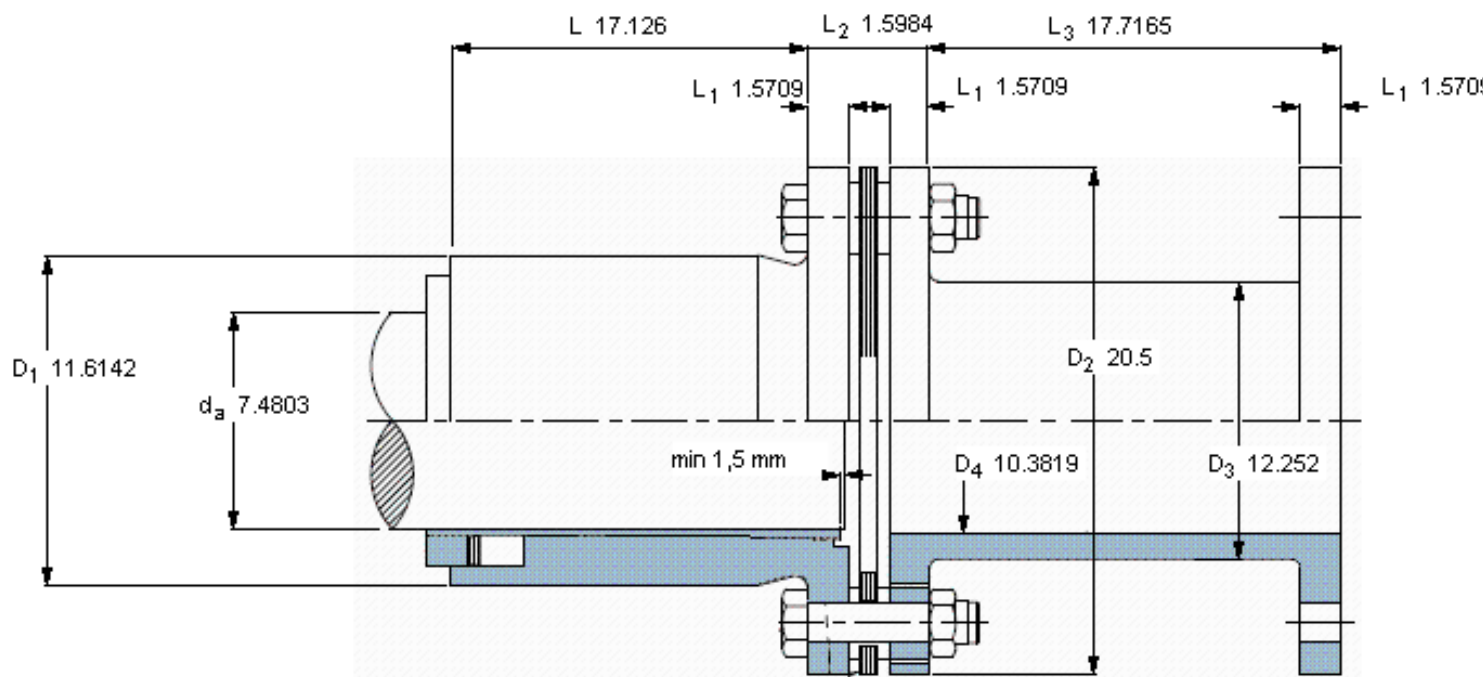
轴直径	d_a	190	mm	-
扭矩	公称	87.73	kNm	-
速度	最大	4500	r/min	-
主要尺寸	D_1	295	mm	-
	L	435	mm	-
	D_2	520.7	mm	-
	L_3	450	mm	-
重量	重量	362000	g	-
型号	型号	KDMS 704-450/190	-	-

SKF KDMS 704-450/190图片



轴向性能 [mm]	4,06
最大扭矩 [kNm]	273,00
刚度 [Nm/rad $\times 10^6$]	18,0
惯性力矩, kgm^2	11,36

参考资料: <http://www.sozhou.com/p/dbabae2.html>



轴向性能 [mm]	4,06
最大扭矩 [kNm]	273,00
刚度 [Nm/rad × 10 ⁶]	18,0
惯性力矩, kgm ²	11,36