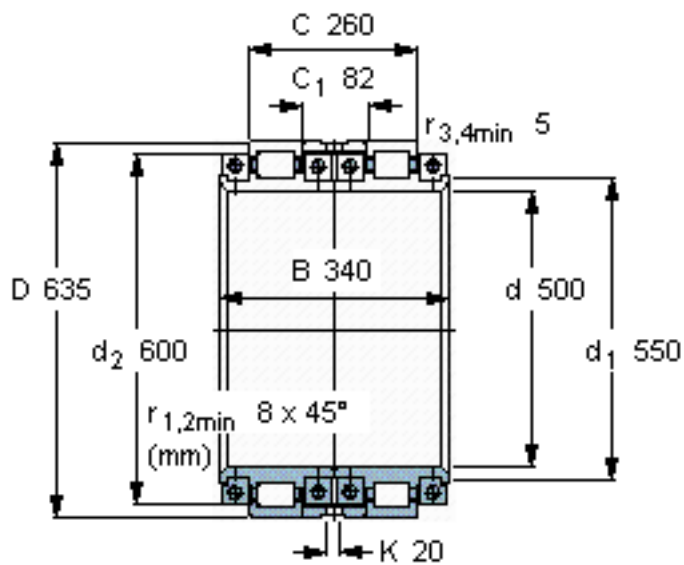


SKF BCRB 326392/HA1参数

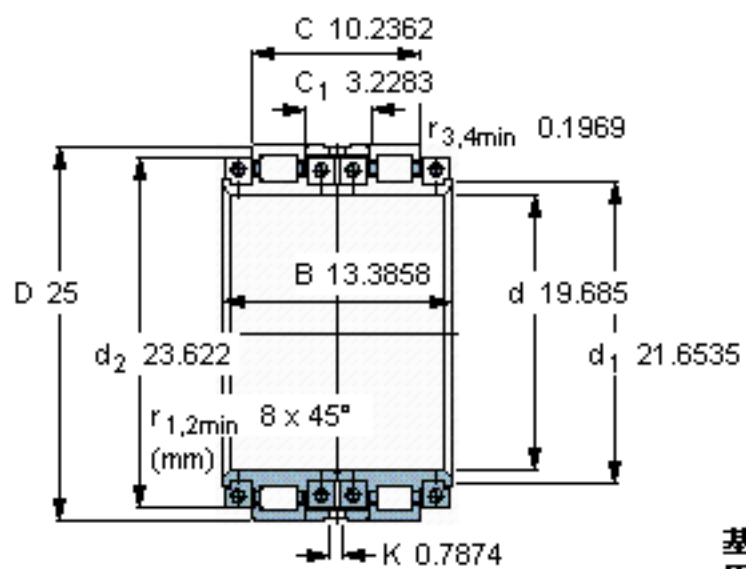
主要尺寸	d	500	mm	-
	D	635	mm	-
	B	340	mm	-
	C	260	mm	-
基本额定载荷	C	2510000	N	动载荷
	C_0	6800000	N	静载荷
疲劳载荷极限	P_u	570000	N	-
径向内部游隙	最小	0.22	mm	-
	最大	0.33	mm	-
重量	重量	270000	g	-
型号	型号	BCRB 326392/HA1	-	-

SKF BCRB 326392/HA1图片



基本额定载荷
用于单列滚子 [kN]
C 1450
 C_0 3400

参考资料: <http://www.sozhou.com/p/db9f2898.html>



基本额定载荷
用于单列滚子 [kN]

C 1450

C_0 3400