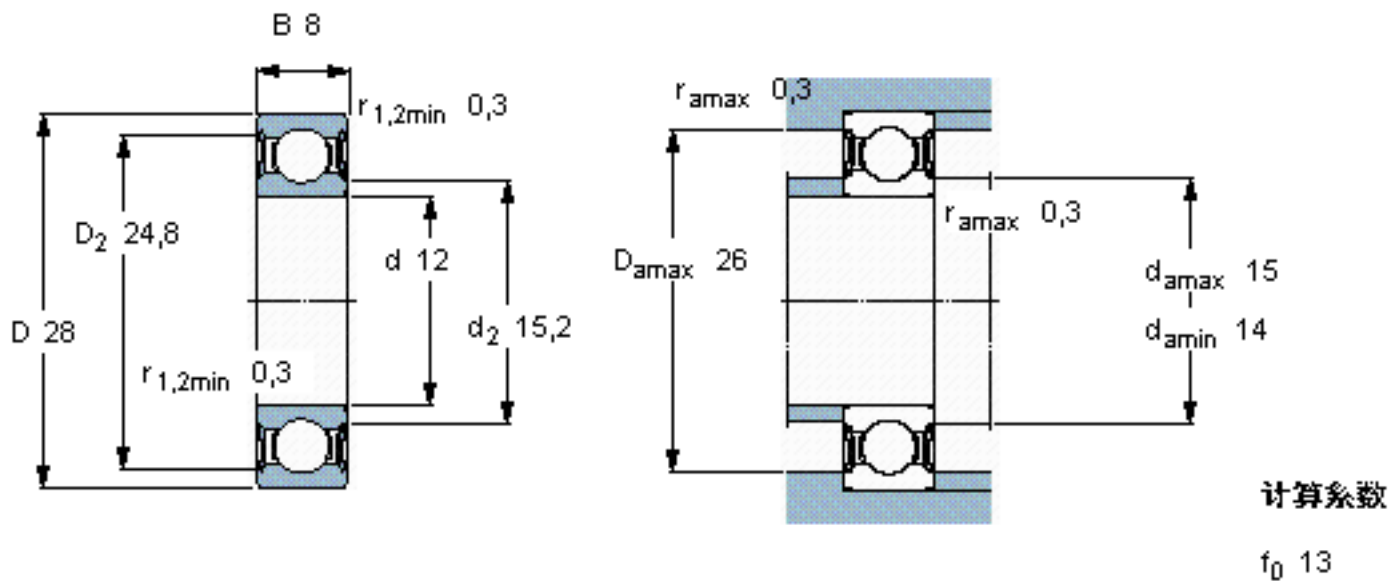


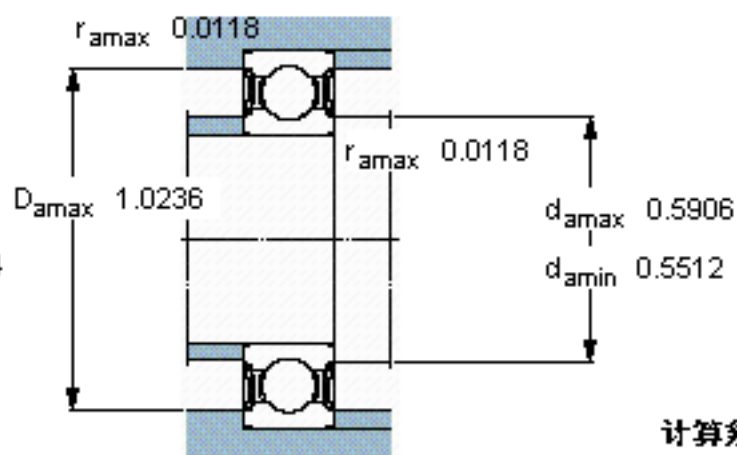
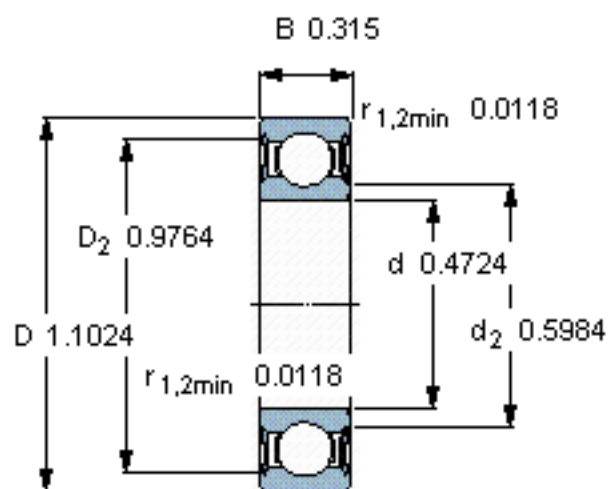
SKF 6001-2RSLTN9/HC5C3WT参数

主要尺寸	d	12	mm	-
	D	28	mm	-
	B	8	mm	-
基本额定载荷	C	5400	N	动载荷
	$C_0$	2360	N	静载荷
疲劳载荷极限	$P_u$	100	N	-
额定转速	参考转速	75000	r/min	-
	极限转速	50000	r/min	-
重量	重量	22	g	-
型号	型号	6001-2RSLTN9/HC5C3WT	-	-

SKF 6001-2RSLTN9/HC5C3WT图片



参考资料:<http://www.sozhou.com/p/db93ca37.html>



计算系数

$f_0 = 13$