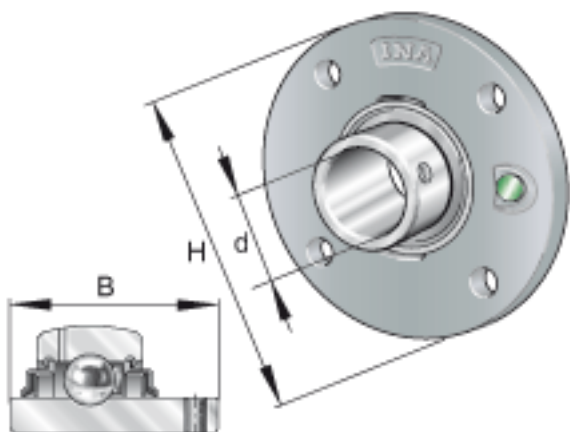
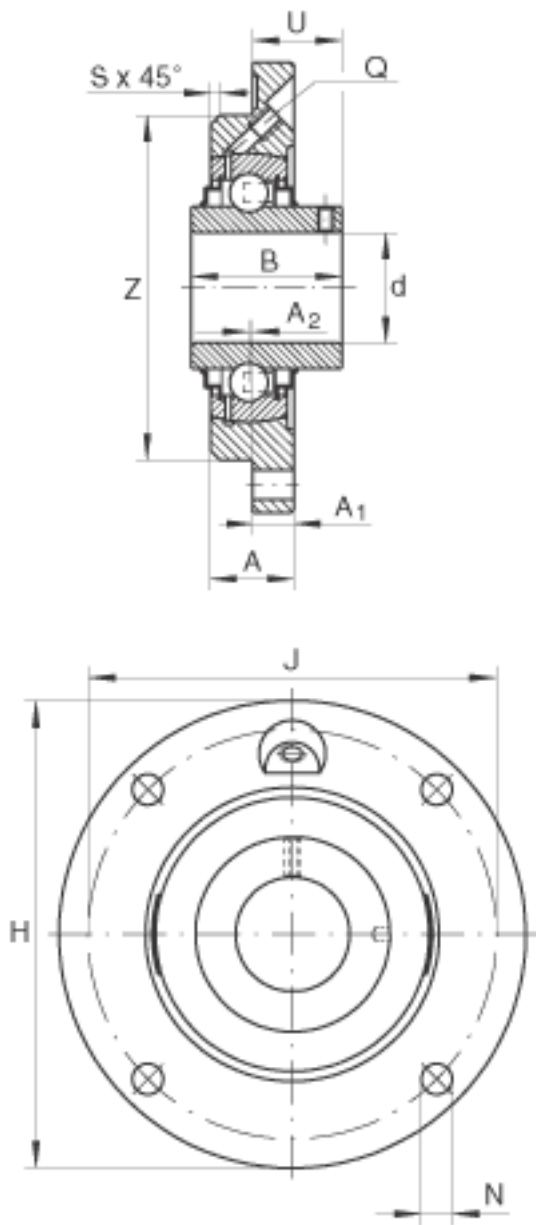


INA RMEY20-N参数

尺寸	d	20	mm	-	
	H	100	mm	-	
	B	31	mm	-	
	A	17	mm	-	
	A ₁	8	mm	-	
	A ₂	2	mm	-	
	J	78	mm	-	
	N	9	mm	-	
	Q	M6		-	
	S	2	mm	-	
	U	16.3	mm	-	
	Z	62	mm	公差:h8	
	重量	m	540	g	质量
	基本额定载荷	C _r	12800	N	基本额定动载荷，径向
C _{0r}		6600	N	基本额定静载荷，径向	
说明		GG. ME04-N		轴承座的型号	
		GYE20-KRR-B		轴承的型号	
		KASK04		轴承端盖，封闭设计。 单独定货。 轴承端盖的槽	

INA RMEY20-N图片





参考资料:<http://www.sozhou.com/p/db76a177.html>