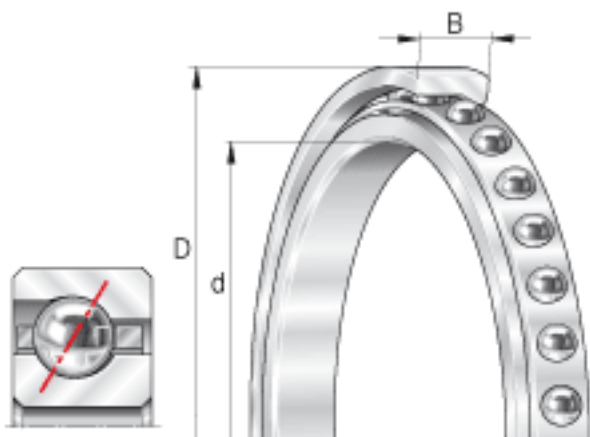


INA CSEC070参数

尺寸	d	177.8	mm	-
	D	196.85	mm	-
	B	9.525	mm	-
	D ₁	189.8	mm	-
	D ₂	191.8	mm	-
	d ₁	184.8	mm	-
	r _{min}	1	mm	min. 1 是倒角尺寸的最小值，也是轴与轴承座上许可倒角半径的最大值。
重量	m	340	g	质量
基本额定载荷	C _r	9800	N	基本额定动载荷，径向
	C _{0r}	17400	N	基本额定静载荷，径向
极限转速	n _G ö1	3000	r/min	极限转速 对于脂润滑，许可值取表中数值的70%。

INA CSEC070图片



参考资料:<http://www.sozhou.com/p/db55fda6.html>

