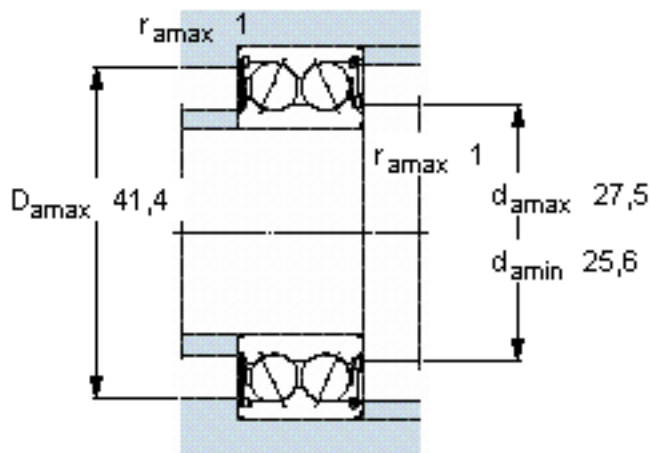
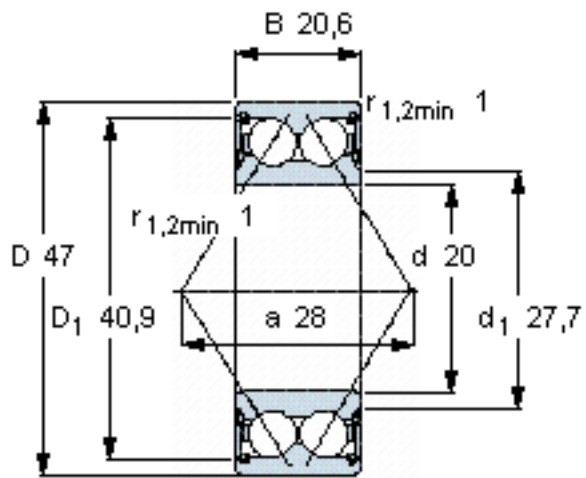


SKF 3204 A-2RS1TN9/MT33 \*参数

主要尺寸	d	20	mm	-
	D	47	mm	-
	B	20.6	mm	-
基本额定载荷	C	20000	N	动载荷
	$C_0$	12000	N	静载荷
疲劳载荷极限	$P_u$	510	N	-
额定转速	参考转速	-	r/min	-
	极限转速	10000	r/min	-
重量	重量	160	g	-
型号	* SKF 探索者轴承	3204 A-2RS1TN9/MT33	-	-
		*		

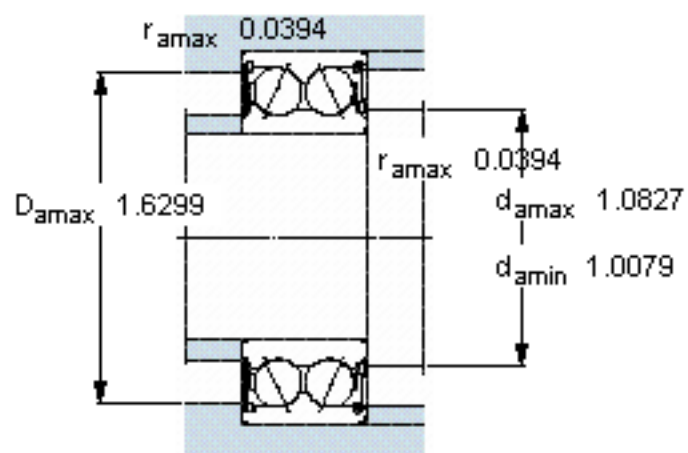
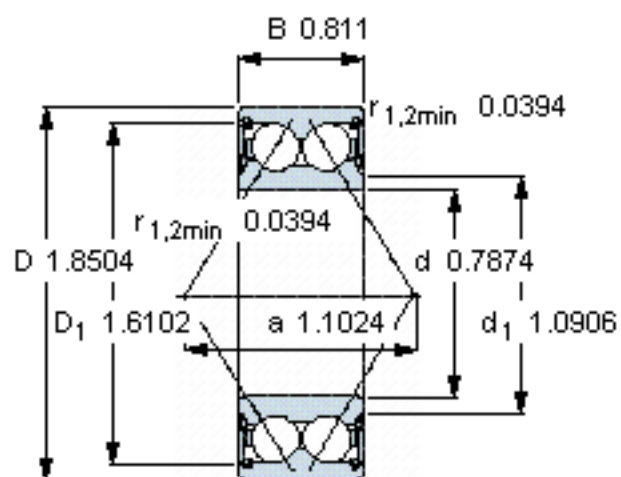
SKF 3204 A-2RS1TN9/MT33 \*图片



计算系数

$k_r$  0,06  
e 0,8  
X 0,63  
 $Y_1$  0,78  
 $Y_2$  1,24  
 $Y_0$  0,66

参考资料:<http://www.sozhou.com/p/db2b21d3.html>



### 计算系数

$k_r$  0,06

$e$  0,8

$X$  0,63

$Y_1$  0,78

$Y_2$  1,24

$Y_0$  0,66