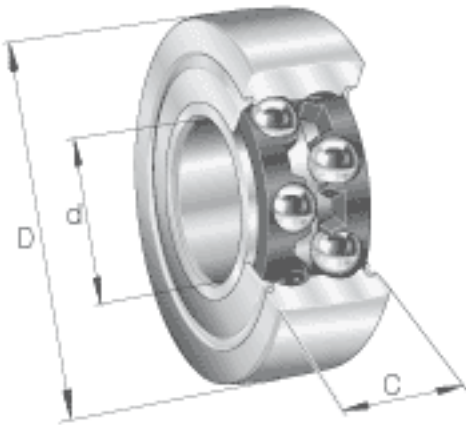


INA LR5204-X-2Z参数

尺寸	d	20	mm	-
	D	52	mm	-
	C	20.6	mm	-
	d ₂	26.5	mm	-
	r _{min}	1	mm	-
重量	m	230	g	质量
基本额定载荷	C _{r w}	16100	N	滚轮的有效额定动载荷 (径向)
	C _{0r w}	10700	N	滚轮的有效额定静载荷 (径向)
疲劳极限载荷	C _{ur w}	550	N	疲劳极限载荷
说明				圆柱形外表面滚轮
极限转速	n _{D G}	7000	r/min	转速 (脂润滑下连续运转)

INA LR5204-X-2Z图片



参考资料:<http://www.sozhou.com/p/daedabea.html>

