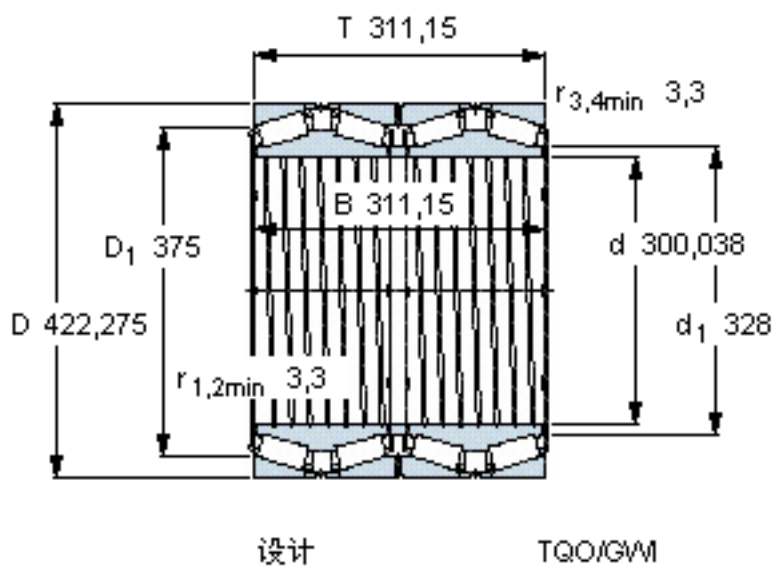


### SKF 331287参数

主要尺寸	d	300.038	mm	-
	D	422.275	mm	-
	T	311.15	mm	-
	B	311.15	mm	-
基本额定载荷	C	3800000	N	动载荷
	$C_0$	9500000	N	静载荷
疲劳载荷极限	$P_u$	800000	N	-
重量	重量	140000	g	-
型号	* SKF 探索者轴承	331287	-	-

### SKF 331287图片



#### 计算系数

e 0,33

$Y_1$  2

$Y_2$  3

$Y_0$  2

#### 对比数据

额定载荷

径向 [kN]

轴向 [kN]

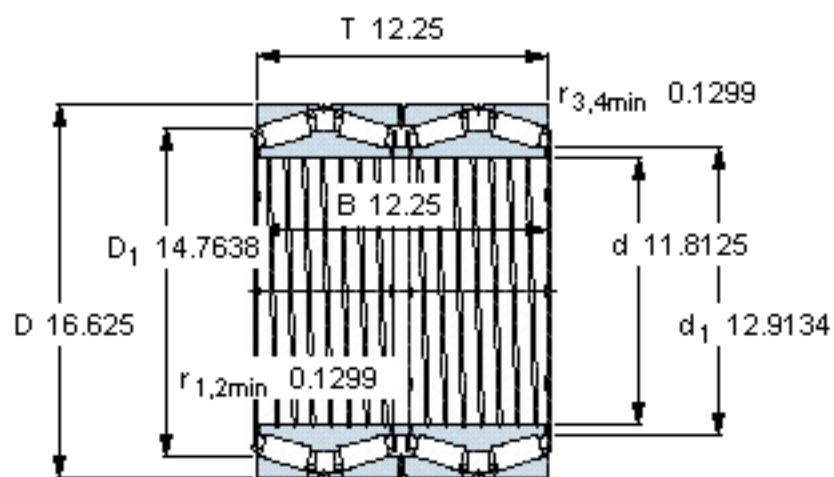
推力系数

$C_F$  1000

$C_{Fa}$  165

K 1,73

参考资料:<http://www.sozhou.com/p/dab36493.html>



设计

TQO/GWI

**计算系数**

$e$  0,33

$Y_1$  2

$Y_2$  3

$Y_0$  2

**对比数据**

额定载荷

径向 [kN]

轴向 [kN]

推力系数

$C_F$  1000

$C_{Fa}$  165

$K$  1,73