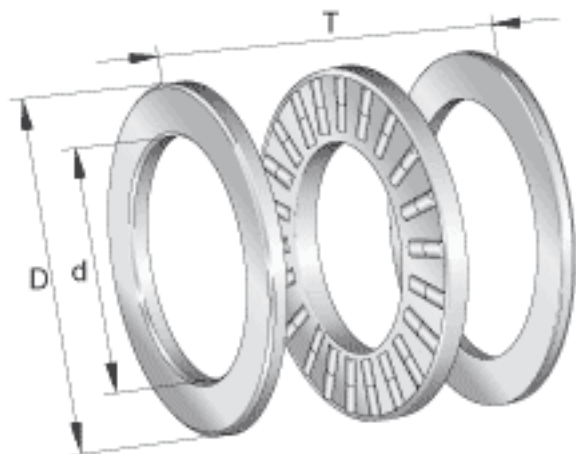


### INA 89415-M参数

|        |                  |          |       |              |
|--------|------------------|----------|-------|--------------|
| 尺寸     | d                | 75       | mm    | -            |
|        | D                | 160      | mm    | -            |
|        | T                | 51       | mm    | -            |
|        | D <sub>1</sub>   | 78       | mm    | -            |
|        | d <sub>1</sub>   | 160      | mm    | -            |
|        | r <sub>min</sub> | 2        | mm    | -            |
| 重量     | m                | 5960     | g     | 质量           |
| 基本额定载荷 | C <sub>a</sub>   | 500000   | N     | 基本额定动载荷, 轴向  |
|        | C <sub>0a</sub>  | 1580000  | N     | 基本额定静载荷, 轴向  |
| 疲劳极限载荷 | C <sub>ua</sub>  | 160000   | N     | 疲劳极限载荷       |
| 极限转速   | n <sub>G</sub>   | 2440     | r/min | 极限转速         |
| 参考转速   | n <sub>B</sub>   | 1000     | r/min | 参考转速         |
| 说明     |                  | K89415-M |       | 推力圆柱滚子及保持架组件 |
|        |                  | GS89415  |       | 定位座圈         |
|        |                  | WS89415  |       | 轴定位垫圈        |

### INA 89415-M图片



参考资料:<http://www.sozhou.com/p/daa37d30.html>

