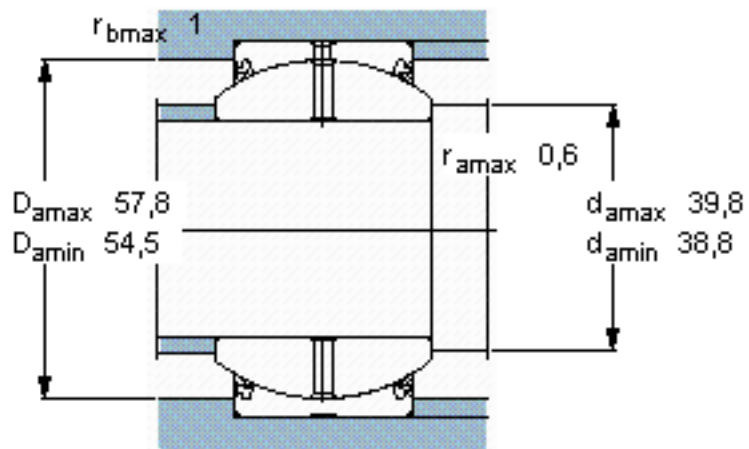
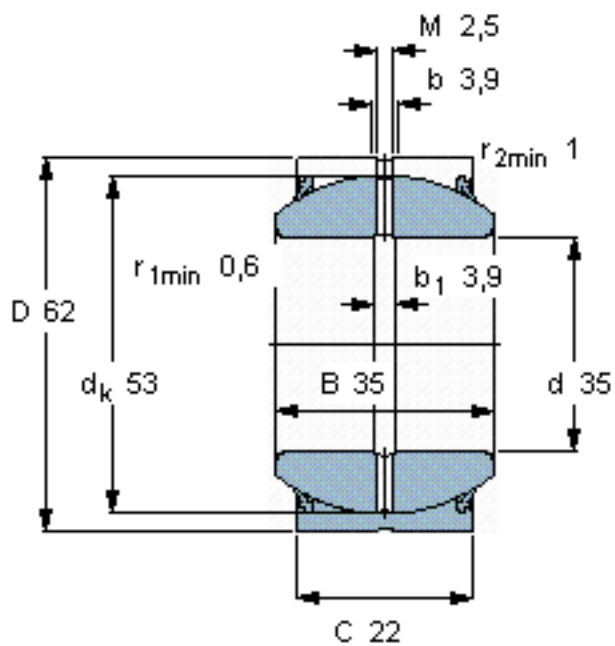


SKF GEH 35 ES-2LS参数

主要尺寸	d	35	mm	-
	D	62	mm	-
	B	35	mm	-
	C	22	mm	-
倾斜角	倾斜角	15	°	-
基本额定载荷	C	100000	N	动载荷
	$C_0$	500000	N	静载荷
重量	重量	470	g	-
型号	型号	GEH 35 ES-2LS	-	-

SKF GEH 35 ES-2LS图片



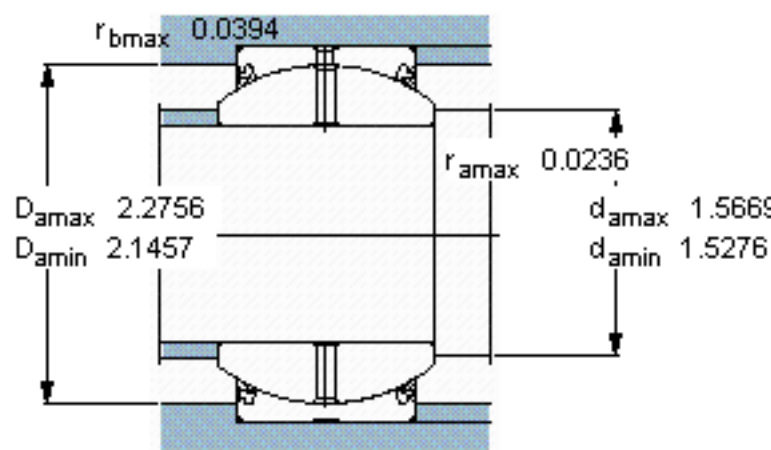
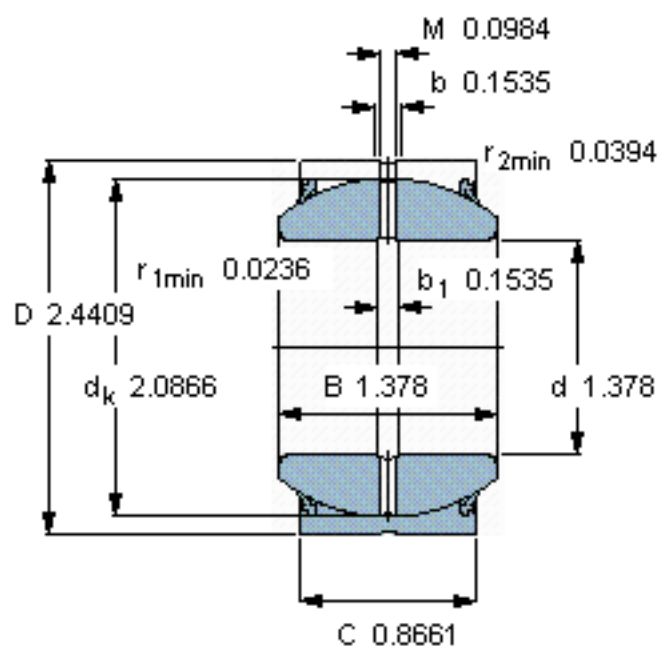
特定负荷系数

$K$  100

材料常数

$K_M$  330

参考资料: <http://www.sozhou.com/p/da97e554.html>



特定负荷系数

$K$  100

材料常数

$K_M$  330