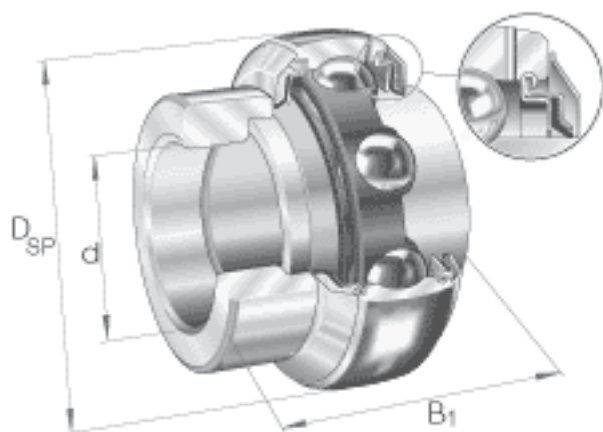


INA GE40-KRR-B-2C参数

尺寸	B	42.9	mm	-
	C	21	mm	-
	C ₂	31.9	mm	-
	C _a	6.4	mm	-
	d ₁	52.3	mm	-
	d _{3 max}	58	mm	-
	S	21.4	mm	-
	W	5	mm	-
重量	m	780	g	质量
基本额定载荷	C _r	32500	N	基本额定动载荷，径向
	C _{0r}	19800	N	基本额定静载荷，径向
说明		6208		相关轴承决定当量载荷。
尺寸	d	40	mm	-
	D _{SP}	80	mm	-
	B ₁	56.5	mm	-

INA GE40-KRR-B-2C图片



参考资料:<http://www.sozhou.com/p/da8fdfff.html>

