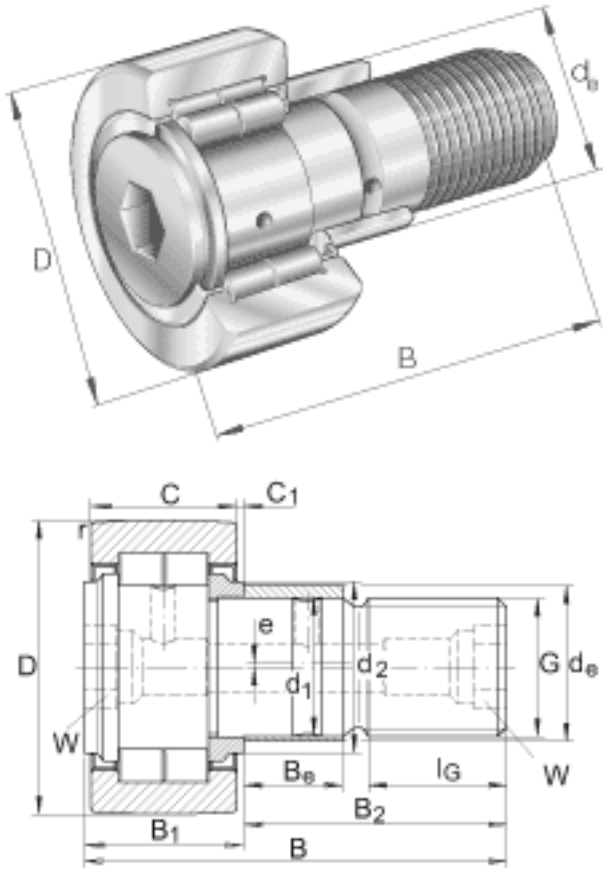


INA NUKRE80参数

尺寸	D	80	mm	-	
	d_e	35	mm	偏心套 公差:h9	
	$B_{1\ max}$	37	mm	-	
	B_2	63	mm	-	
	B_3	15	mm	-	
	B_e	29	mm	偏心套	
	C	35	mm	-	
	C_1	1	mm	-	
	d_1	30	mm	公差:h7	
	d_2	47	mm	-	
	d_3	4	mm	-	
	e	1.5	mm	偏心套	
	G	M30x1.5		-	
	I_G	32	mm	-	
	r_{\min}	1.1	mm	-	
	重量	m	1670	g	质量
	锁紧力矩	M_A	450	Nm	螺母的锁紧力矩
	基本额定载荷	$C_{r\ w}$	69000	N	滚轮的有效额定动载荷 (径向)
		$C_{0r\ w}$	104000	N	滚轮的有效额定静载荷 (径向)
$F_{r\ per}$		47500	N	许可动态径向载荷	
$F_{0r\ per}$		95000	N	许可静态径向载荷	
疲劳极限载荷	$C_{ur\ w}$	14100	N	疲劳极限载荷	
极限转速	$n_{D\ G}$	1800	r/min	转速 (脂润滑下连续运转)	
说明		NIPA3X9.5		紧配合润滑嘴 轻压配合 润滑油嘴松散提供。 只能使用所提供的润滑油嘴。	

	A_p	AP14		用于连接中央润滑系统的集中润滑转接头
尺寸	B	100	mm	-
	W	14	mm	内六角槽的公称尺寸

INA NUKRE80图片



参考资料:<http://www.sozhou.com/p/da566531.html>