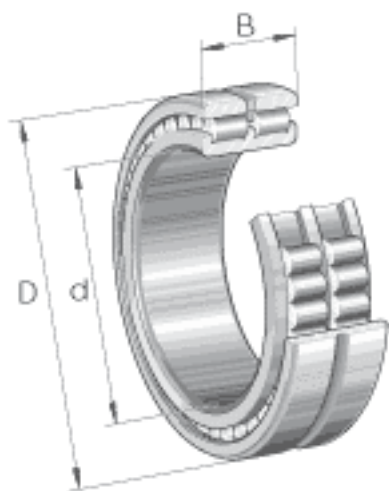


INA SL024940参数

尺寸	d	200	mm	-
	D	280	mm	-
	B	80	mm	-
	C	40	mm	-
	d_1	230.5	mm	-
	E	259.34	mm	-
	r_{min}	2.1	mm	-
	s	5	mm	轴向位移
说明		NNCL4940V		根据 DIN 5412 标准的型号
重量	m	15300	g	质量
基本额定载荷	C_r	680000	N	基本额定动载荷, 径向
	C_{0r}	1440000	N	基本额定静载荷, 径向
疲劳极限载荷	C_{ur}	173000	N	疲劳极限载荷, 径向
极限转速	n_G	1310	r/min	极限转速
参考转速	n_B	830	r/min	参考转速

INA SL024940图片



参考资料:<http://www.sozhou.com/p/da254b10.html>

