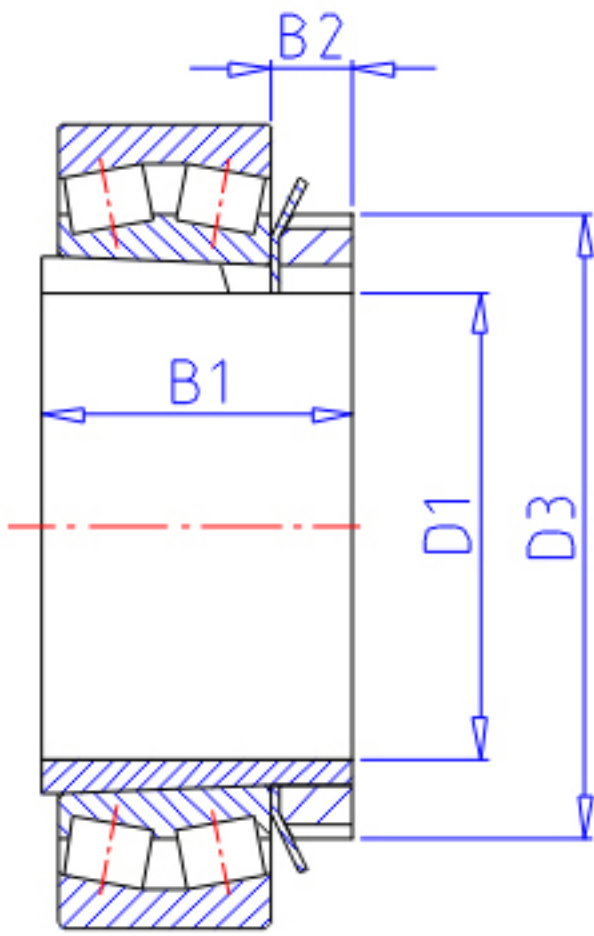


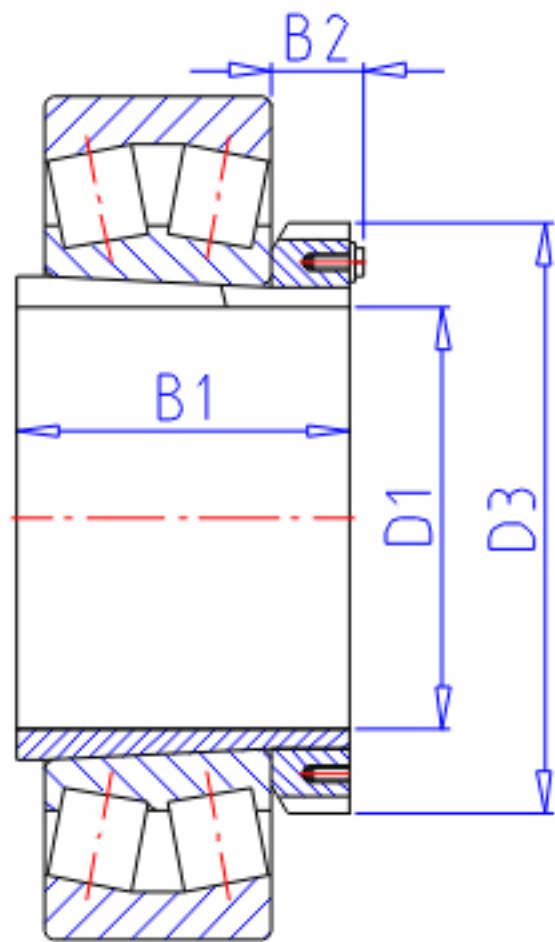
NTN 23024BK;H3024X参数

主要尺寸	D1	110	mm	-
	B1	72	mm	-
	D3	145	mm	-
	B2	22	mm	-
型号	ORDER	23024BK;H3024X		型号
安装尺寸	DA1	127	mm	(最小)
	DB1	136	mm	(最大)
	BA	7	mm	(最小)
	DA2	0	mm	(最小)
	DA	170	mm	(最大)
	RAS	2	mm	(最大)
重量	MASS	1930	g	重量
极限转速	LSG	1 600	r/min	脂润滑

NTN 23024BK;H3024X图片



$D1 \leq 180\text{mm}$



$D1 \geq 200\text{mm}$

参考资料:<http://www.sozhou.com/p/da1e92a0.html>

