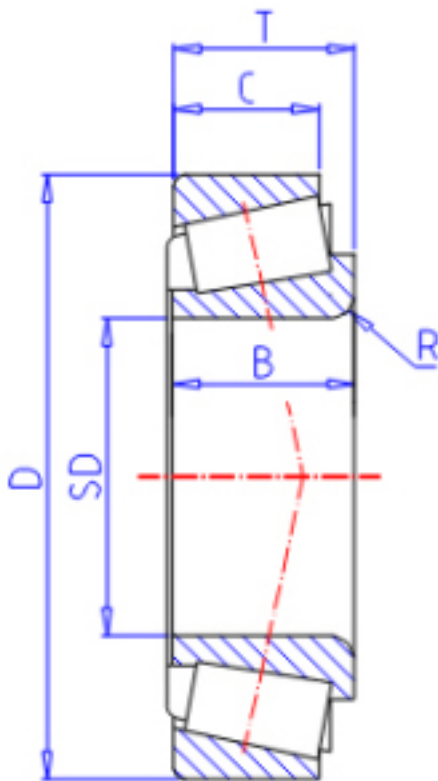


KOYO L555249/10参数

型号	ORDER	L555249/10		型号
主要尺寸	SD	292.100	mm	内径
	D	374.650	mm	外径
	T	47.625	mm	-
	B	47.625	mm	宽度
	C	34.925	mm	宽度
	R	3.60	mm	(最小)
基本额定载荷	CR	468000	N	动载荷
	CO	971000	N	静载荷
极限转速	NG	760	1/min	脂润滑
	NO	1000	1/min	油润滑

KOYO L555249/10图片



参考资料:<http://www.sozhou.com/p/da157aac.html>

