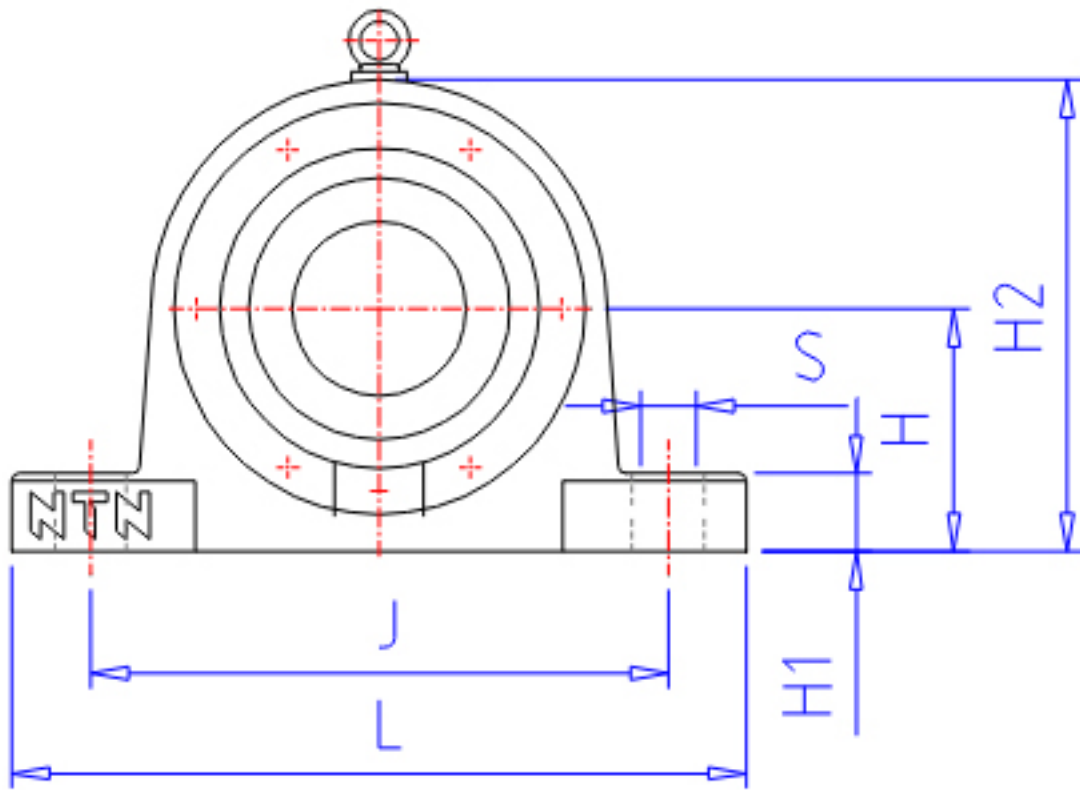


NTN SV228参数

轴径	MD	140	mm	轴径	
	MD1	125	mm	轴径	
	MD2	155	mm	-	
型号	BN	SV228		型号	
BAS型号	BON	V250		本体	
	CN	250C		盖	
适用部件	SBBN	-		自动调心球轴承型号	
	SRBN	23228B		自动调心滚子轴承型号	
尺寸	D	250	mm	-	
	H	160	mm	-	
	J	420	mm	-	
	J1	80	mm	-	
	N1	23	mm	-	
	N	32	mm	-	
	L	500	mm	-	
	A	218	mm	-	
	A1	150	mm	-	
	G	94	mm	-	
	A2	96.0	mm	-	
	H1	50	mm	-	
	H2	315	mm	-	
	S	M20		参考尺寸型号	
	QB	4		参考尺寸型号个数	
	重量	MASS	52000	g	重量
	适用部件	LRN	SR250x6		定位圈型号
QR		1.000		定位圈个数	
NN		AN28		螺母型号	
WN		AW28		垫圈型号	
参考尺寸	Y	70	mm	-	
橡胶密封圈型号	RSN	ZF28		橡胶密封圈型号d2侧	
	RSN1	GS35		橡胶密封圈型号d3侧	

NTN SV228图片



参考资料:<http://www.sozhou.com/p/d9911df5.html>