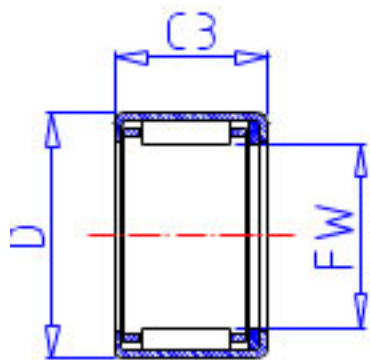


NSK FJTT-1816参数

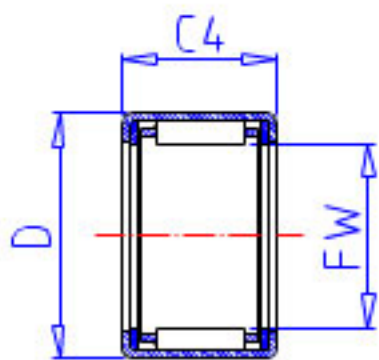
型号	型号	FJTT-1816		-
外形尺寸	FW	18	mm	内径
	D	24		外径
	C3	14	mm	宽度
	C4	16	mm	最大宽度
	C2	1.0	mm	最大宽度
基本额定载荷	CR	7650	N	动载荷
	CR2	780	kgf	动载荷
极限载荷	PMAX	4200	N	极限载荷
	PMAX2	430	kgf	极限载荷
极限转速	LS	10000	1/min	极限转速
重量	MASS	15.0	g	重量

NSK FJTT-1816图片

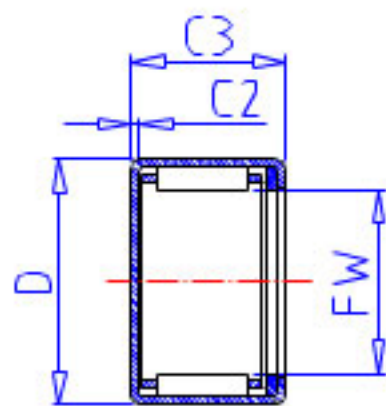
参考资料:<http://www.sozhou.com/p/d96e2581.html>



FJT, FJHT, FJLT



FJTT, FJHTT, FJLTT



MFJT, MFJLT

