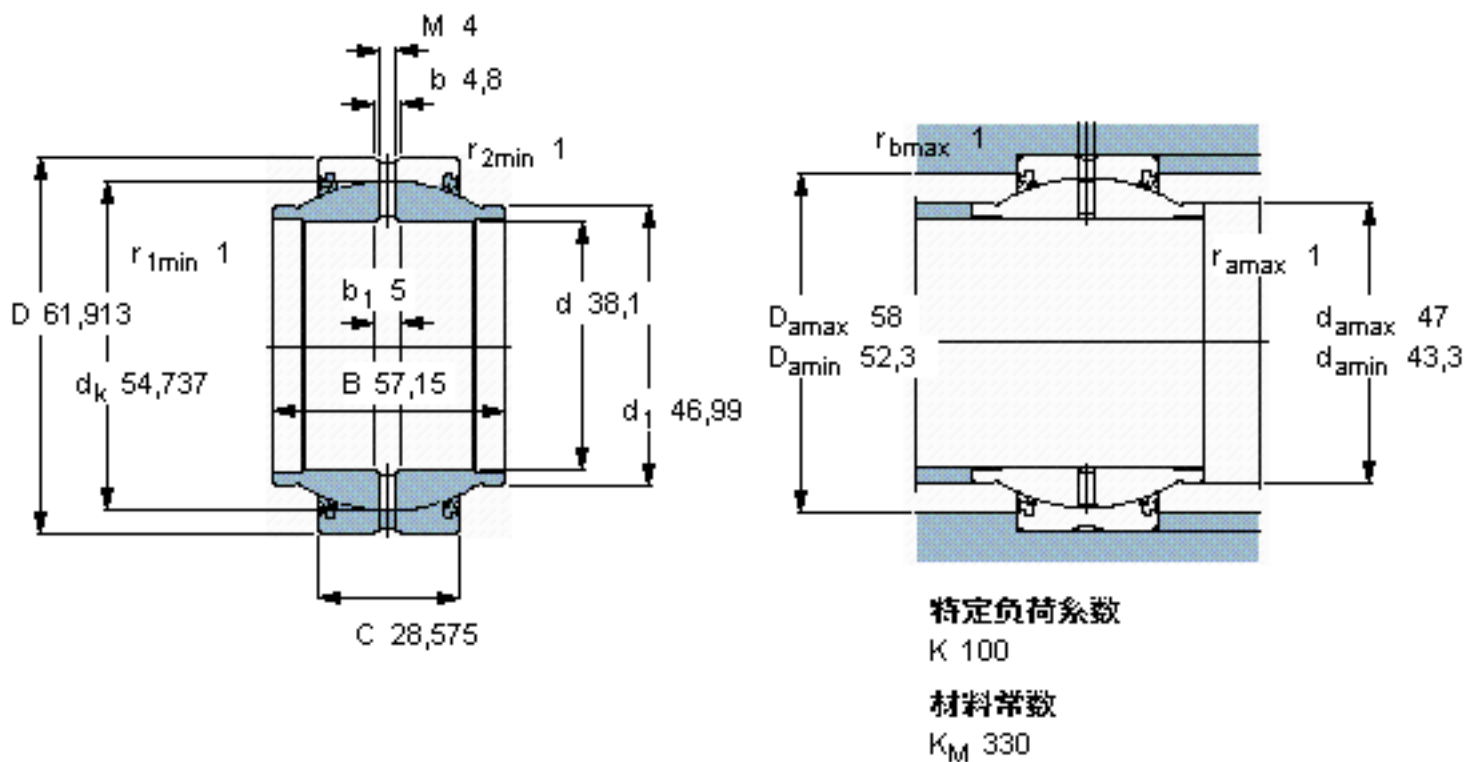


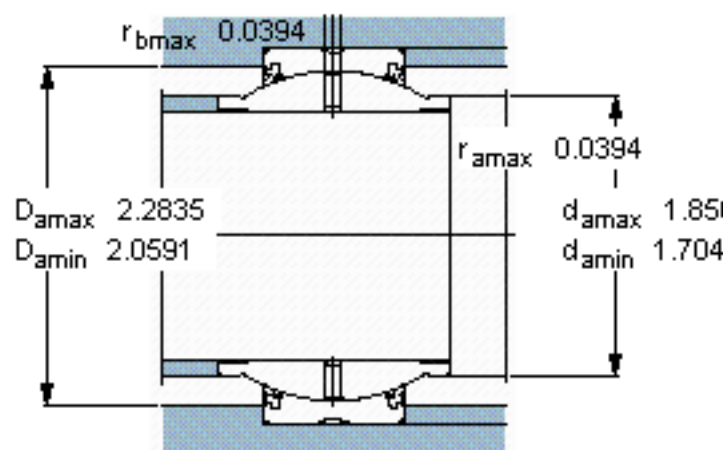
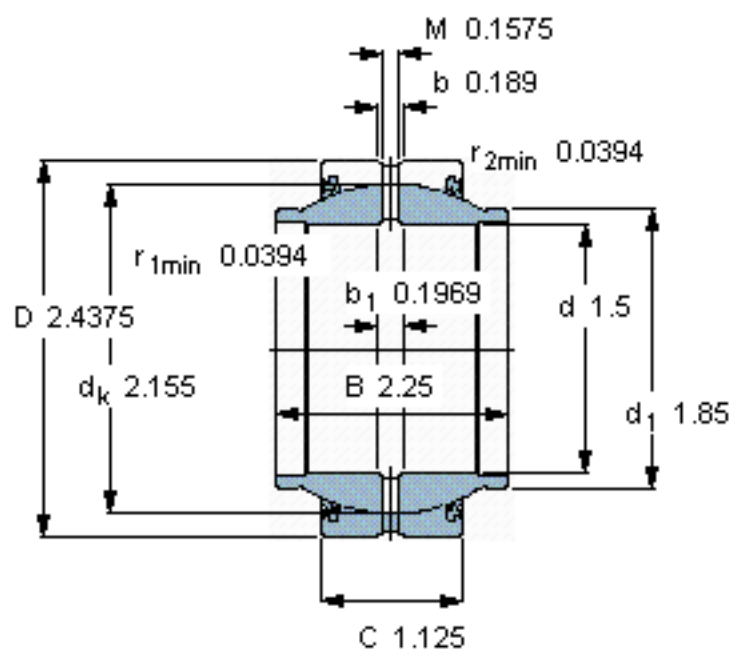
SKF GEZM 108 ES-2RS参数

主要尺寸	d	38.1	mm	-
	D	61.913	mm	-
	B	57.15	mm	-
	C	28.575	mm	-
倾斜角	±	5	度	-
基本额定载荷	C	125000	N	动载荷
	$C_0$	375000	N	静载荷
重量	重量	513	g	-
型号	型号	GEZM 108 ES-2RS	-	-

SKF GEZM 108 ES-2RS图片



参考资料:<http://www.sozhou.com/p/d94ccb94.html>



特定負荷係数

$K$  100

材料係数

$K_M$  330