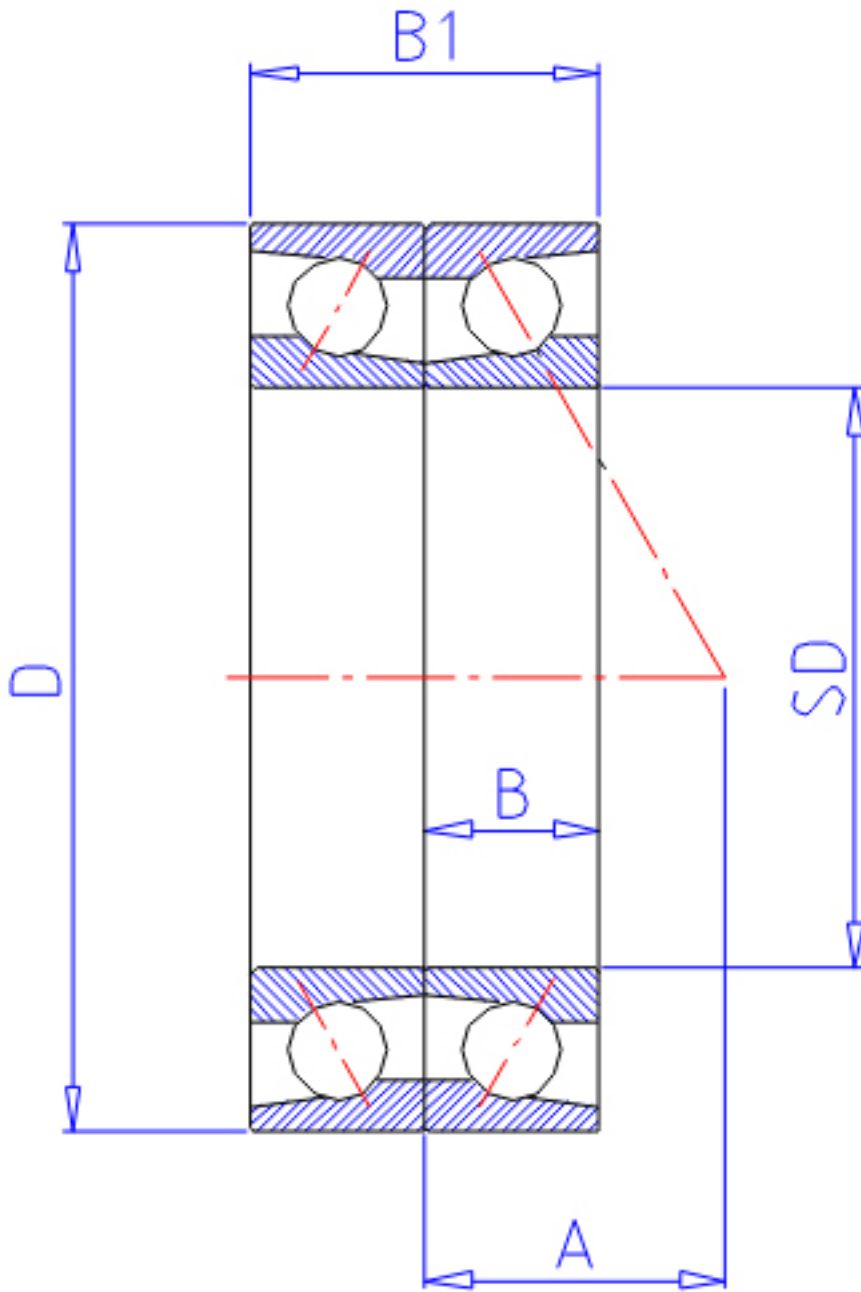


NTN 7208DB参数

型号	LINA	7208DB		型号
主要尺寸	SD	40	mm	-
	D	80	mm	-
	B	18	mm	宽度
	R	1.1	mm	(最小)
	R1	0.60	mm	(最小)
基本额定载荷	CR	35500	N	动载荷
	COR	25100	N	静载荷
	CRF	3 600	kgf	动载荷
	CORF	2 560	kgf	静载荷
极限转速	LSG	9 600	r/min	脂润滑
	LS0	13 000	r/min	油润滑
作用点	A	26.500	mm	-
重量	MASS	360	g	重量
主要尺寸	B2	36	mm	宽度
基本额定载荷	CR1	57500	N	动载荷(双列)
	COR1	50500	N	静载荷(双列)
	CRF1	5 850	kgf	动载荷(双列)
	CORF1	5 150	kgf	静载荷(双列)
极限转速	LSG1	7 700	r/min	脂润滑(双列)
	LS01	10 000	r/min	油润滑(双列)
安装尺寸	DA1	97	mm	(最小)
	DB1	44.5	mm	(最小)
	DA	73	mm	(最大)
	DB11	75.5	mm	(最大)
	RAS	1	mm	(最大)
	R1AS	0.6	mm	(最大)

NTN 7208DB图片



参考资料:<http://www.sozhou.com/p/d93b37bd.html>

