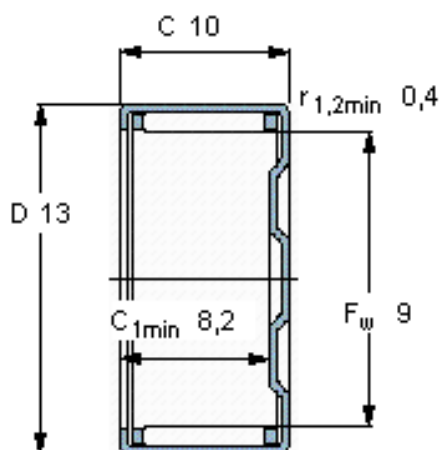


### SKF BK 0910参数

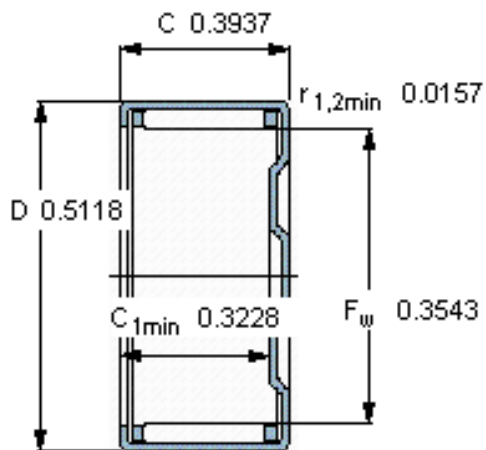
主要尺寸	$F_w$	9	mm	-
	D	13	mm	-
	C	10	mm	-
基本额定载荷	C	4130	N	动载荷
	$C_0$	4800	N	静载荷
疲劳载荷极限	$P_u$	530	N	-
额定转速	参考转速	18000	r/min	-
	极限转速	20000	r/min	-
重量	重量	4	g	-
型号	型号	BK 0910	-	-

### SKF BK 0910图片



#### 适宜的附件

IR内圈	IR 6x9x12
LR内圈	-
G密封件	G 9x13x3
SD密封件:	-



#### 适宜的附件

IR内圈	IR 6x9x12
LR内圈	-
G密封件	G 9x13x3
SD密封件:	-