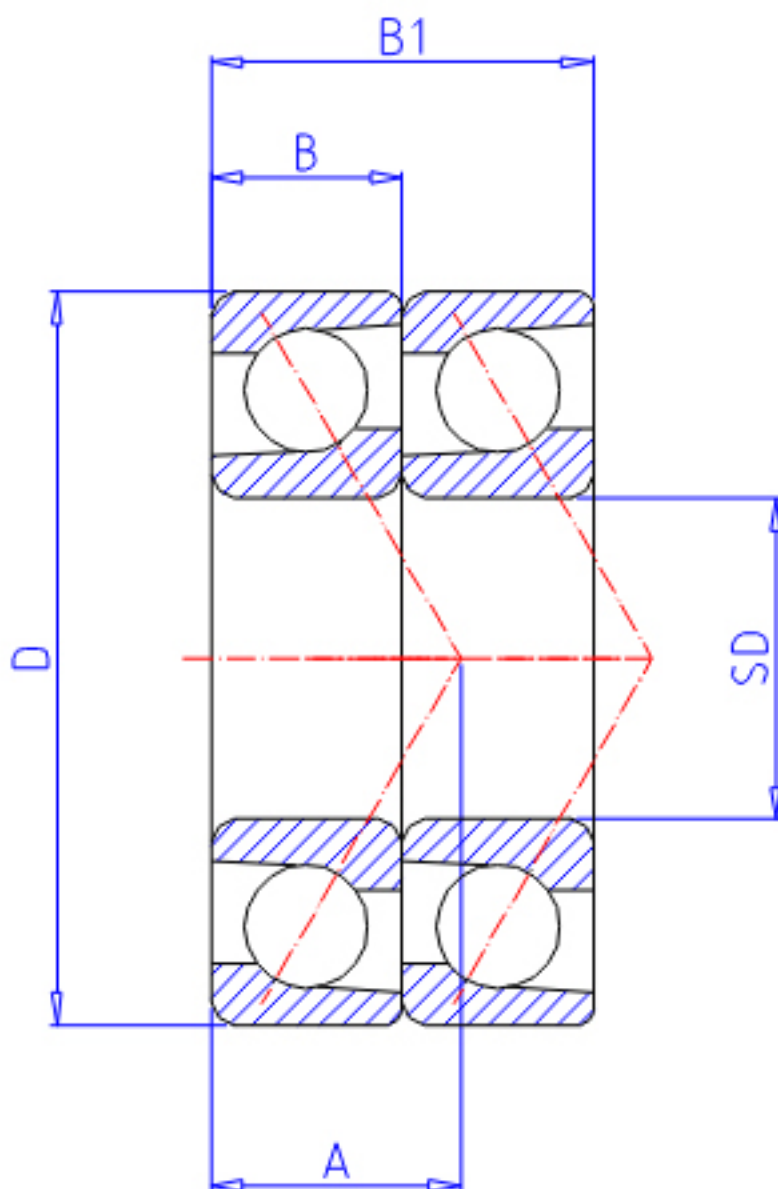


NTN 7010CDT参数

型号	LINA	7010CDT		型号
主要尺寸	SD	50	mm	-
	D	80	mm	-
	B	16	mm	宽度
	B1	32	mm	宽度
	R	1.0	mm	(最小)
	R1	0.60	mm	(最小)
基本额定载荷	CR	26000	N	动载荷
	COR	21900	N	静载荷
	CRF	2 650	kgf	动载荷
	CORF	2 230	kgf	静载荷
极限转速	LSG	10 000	r/min	脂润滑
	LSO	13 000	r/min	油润滑
作用点	A	16.500	mm	-
重量	MASS	250	g	重量
基本额定载荷	CR1	42000	N	动载荷(双列)
	COR1	44000	N	静载荷(双列)
	CRF1	4 300	kgf	动载荷(双列)
	CORF1	4 450	kgf	静载荷(双列)
极限转速	LSG1	10 000	r/min	脂润滑(双列)
	LSO1	13 000	r/min	油润滑(双列)
安装尺寸	DB1	55.5	mm	(最小)
	DA	74.5	mm	(最大)
	DB11	75.5	mm	(最大)
	RAS	1	mm	(最大)
	R1AS	0.6	mm	(最大)

NTN 7010CDT图片



参考资料:<http://www.sozhou.com/p/d913c1d2.html>

