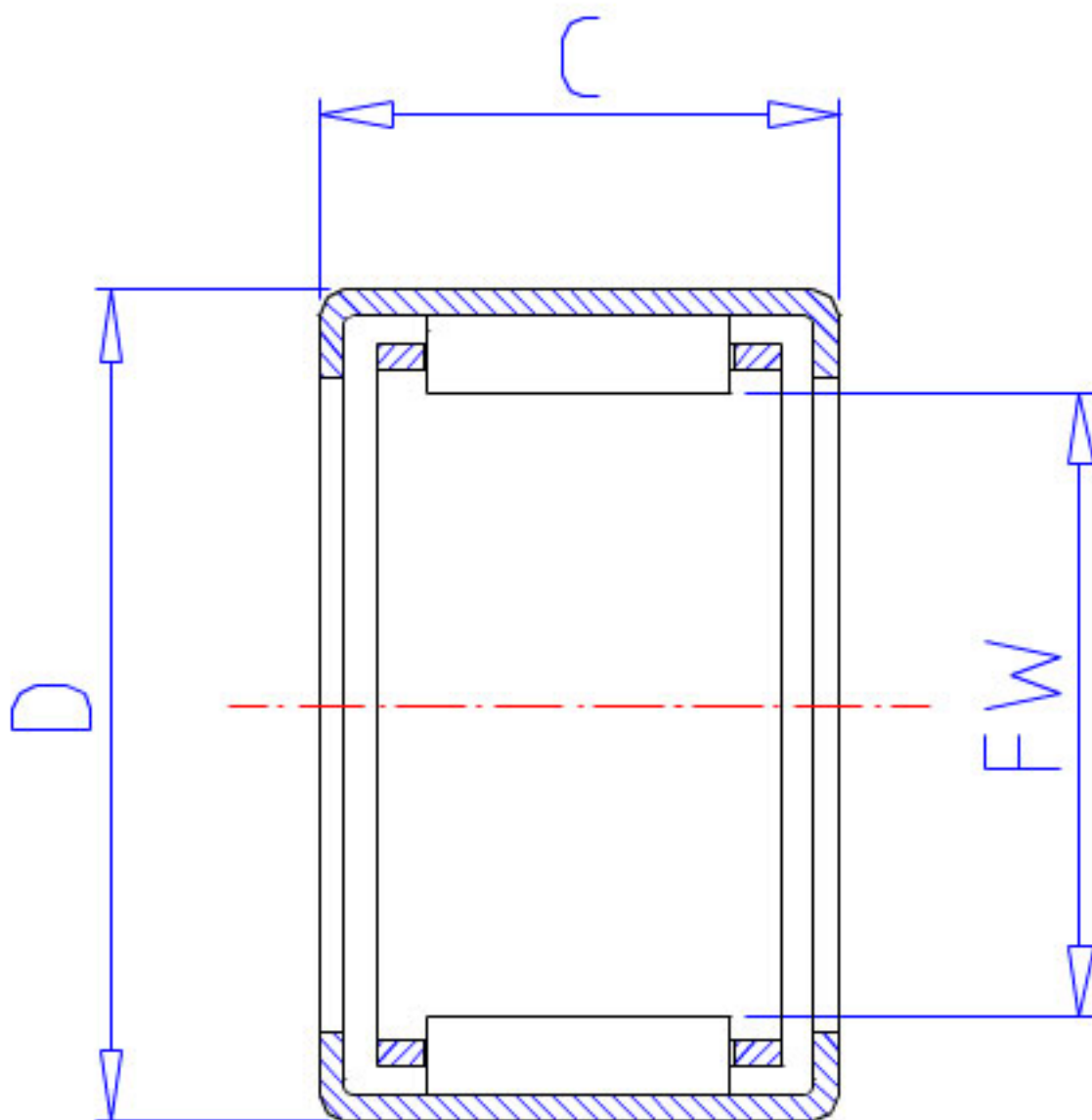


NSK FJ-5524参数

| | | | | |
|--------|-------|---------|-------|------|
| 极限转速 | LS | 5600 | 1/min | 极限转速 |
| 重量 | MASS | 72.0 | g | 重量 |
| 型号 | 型号 | FJ-5524 | | - |
| 外形尺寸 | FW | 55 | mm | 内径 |
| | D | 63 | mm | 外径 |
| | C | 24 | mm | 宽度 |
| | C2 | 1.1 | mm | (最大) |
| 基本额定载荷 | CR | 37500 | N | 动载荷 |
| | CR2 | 3850 | kgf | 动载荷 |
| 极限载荷 | PMAX | 33500 | N | 极限载荷 |
| | PMAX2 | 3400 | kgf | 极限载荷 |

NSK FJ-5524图片



参考资料:<http://www.sozhou.com/p/d8ba0ca2.html>

