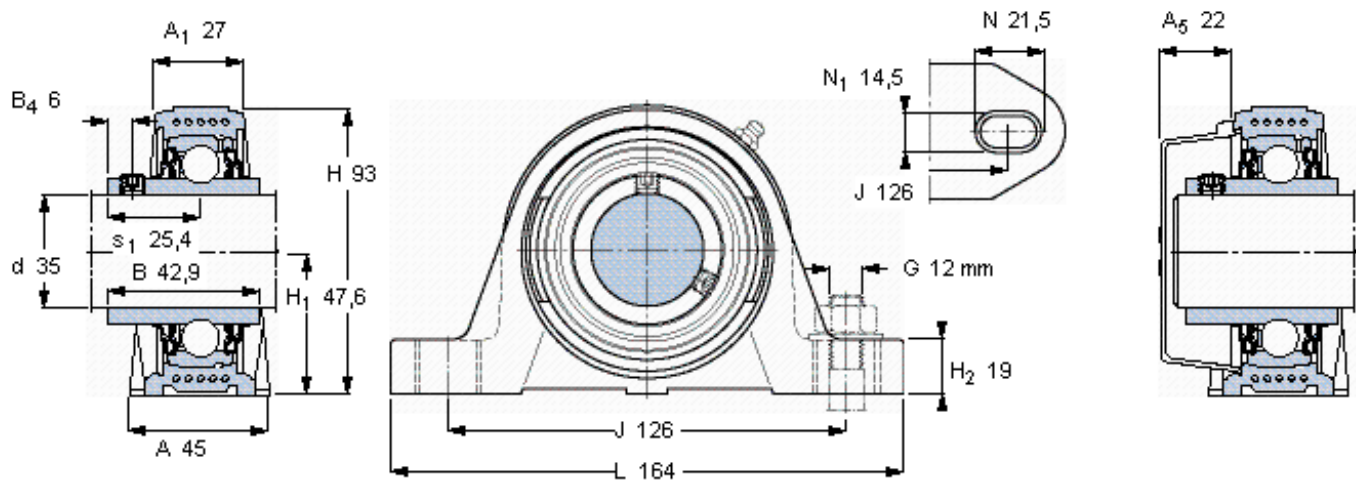


SKF SYKC 35 NTR/VE495参数

主要尺寸	d	35	mm	-
	A	45	mm	-
	H	93	mm	-
	H ₁	47.6	mm	-
	L	164	mm	-
基本额定载荷	C	25500	N	动载荷
	C ₀	15300	N	静载荷
极限转速	带h6轴公差	3200	r/min	-
重量	重量	660	g	-
型号	轴承单元	SYKC 35 NTR/VE495	-	-
	轴承座	SYKC 507 N	-	-
	轴承	YAR 207-2RF/VE495	-	-

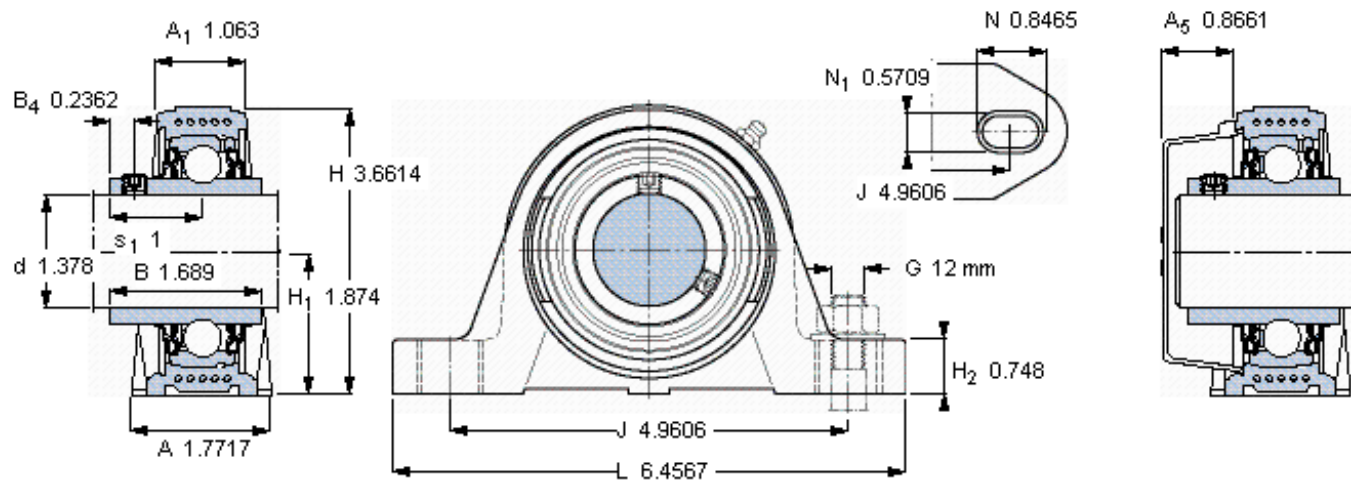
SKF SYKC 35 NTR/VE495图片



平头螺钉
适宜的止动环 [Nm]
六角键销尺寸 [mm]
端盖

M 6×0.7
4
3
ECY 207

参考资料: <http://www.sozhou.com/p/d8828d6e.html>



平头螺钉
 适宜的止动环 [Nm]
 六角键销尺寸 [mm]
 端盖

M 6×0.7
 4
 3
 ECY 207