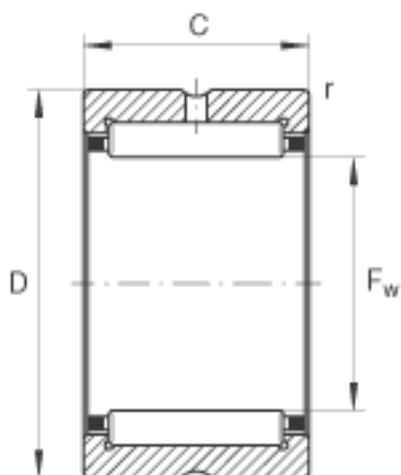
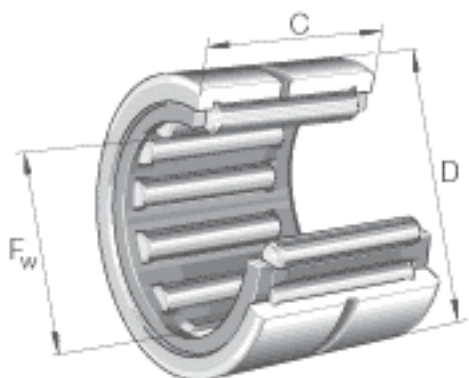


INA NK16/16参数

尺寸	F_w	16	mm	-
	D	24	mm	-
	C	16	mm	-
	r_{min}	0.3	mm	-
重量	m	22.4	g	质量
基本额定载荷	C_r	12800	N	基本额定动载荷，径向
	C_{0r}	13900	N	基本额定静载荷，径向
疲劳极限载荷	C_{ur}	2550	N	疲劳极限载荷，径向
极限转速	n_G	23200	r/min	极限转速
参考转速	n_B	14300	r/min	参考转速

INA NK16/16图片



参考资料:<http://www.sozhou.com/p/d820140f.html>