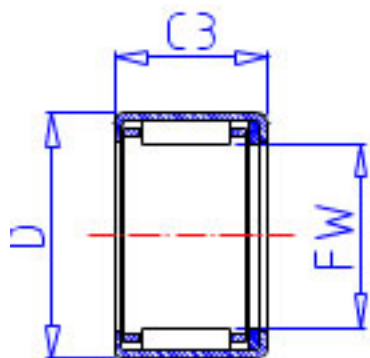


### NSK FJLT-2218参数

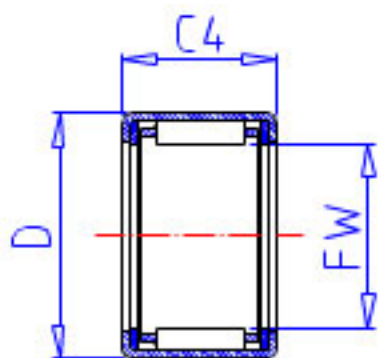
型号	型号	FJLT-2218		-
外形尺寸	FW	22	mm	内径
	D	29		外径
	C3	18	mm	宽度
	C4	21	mm	最大宽度
	C2	1.0	mm	最大宽度
基本额定载荷	CR	12700	N	动载荷
	CR2	1300	kgf	动载荷
极限载荷	PMAX	7300	N	极限载荷
	PMAX2	745	kgf	极限载荷
极限转速	LS	8500	1/min	极限转速
重量	MASS	22.0	g	重量

### NSK FJLT-2218图片

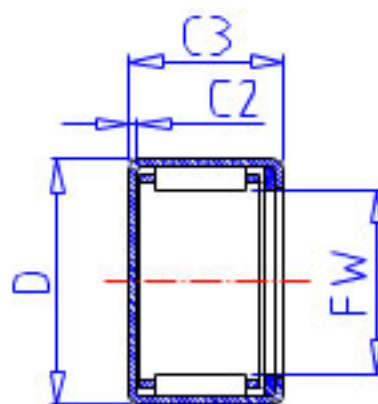
参考资料:<http://www.sozhou.com/p/d803fb20.html>



FJT,FJHT,FJLT



FJTT,FJHTT,FJLTT



MFJT,MFJLT

