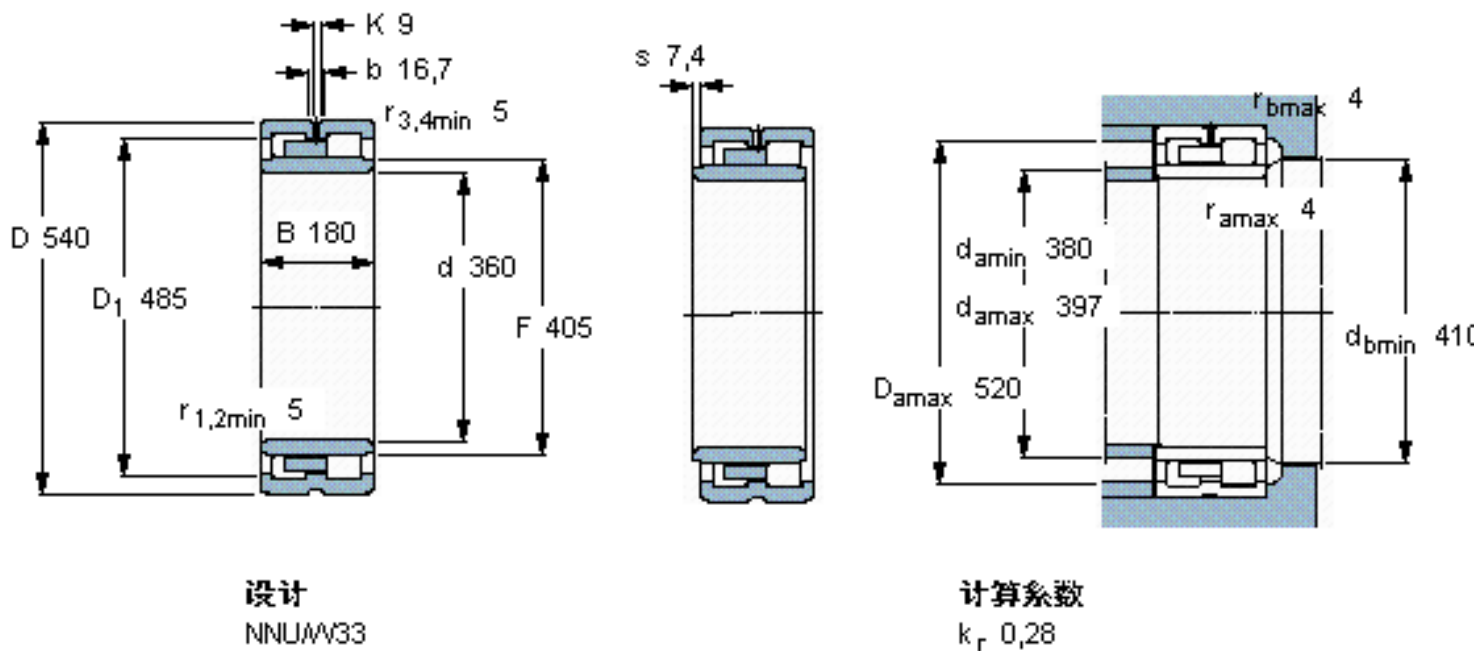


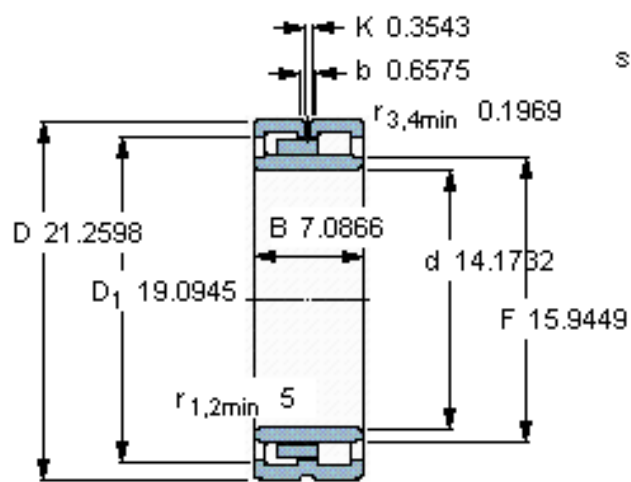
SKF NNU 4072 M/W33参数

主要尺寸	d	360	mm	-
	D	540	mm	-
	B	180	mm	-
	C	180	mm	-
基本额定载荷	C	2810000	N	动载荷
	C_0	5700000	N	静载荷
疲劳载荷极限	P_u	510000	N	-
额定转速	参考转速	1100	r/min	-
	极限转速	1200	r/min	-
重量	重量	142000	g	-
型号	型号	NNU 4072 M/W33	-	-

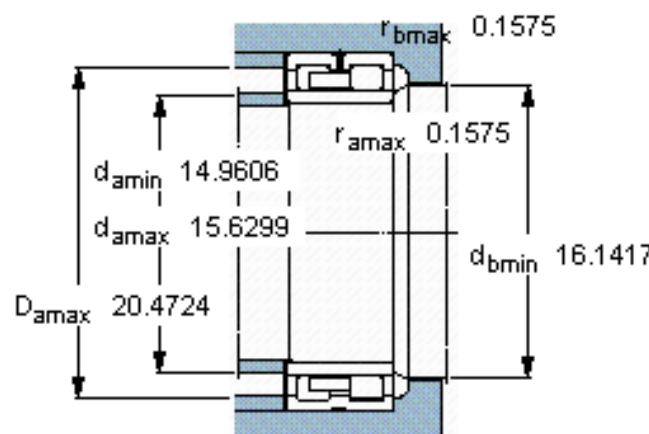
SKF NNU 4072 M/W33图片



参考资料:<http://www.sozhou.com/p/d7967811.html>



设计
NNU/W33



计算系数
 k_r 0,28