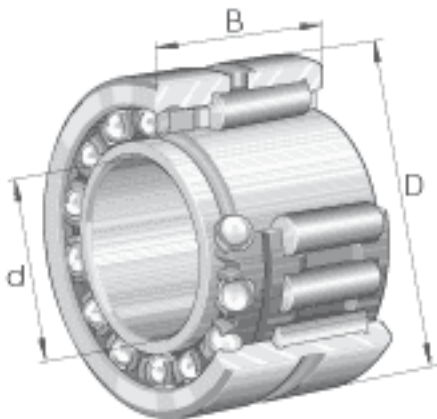


### INA NKIA5912参数

尺寸	d	60	mm	-
	D	85	mm	-
	B	34	mm	-
	F	68	mm	-
	$r_{min}$	1	mm	-
重量	m	590	g	质量
基本额定载荷	$C_r$	68000	N	基本额定动载荷, 径向
	$C_{0r}$	108000	N	基本额定静载荷, 径向
	$C_a$	12400	N	基本额定动载荷, 轴向
	$C_{0a}$	32000	N	基本额定静载荷, 轴向
疲劳极限载荷	$C_{ur}$	18800	N	疲劳极限载荷, 径向
	$C_{ua}$	1410	N	疲劳极限载荷, 轴向
极限转速	$n_G$	6800	r/min	极限转速
参考转速	$n_B$	5500	r/min	参考转速

### INA NKIA5912图片



参考资料:<http://www.sozhou.com/p/d7915f3e.html>

