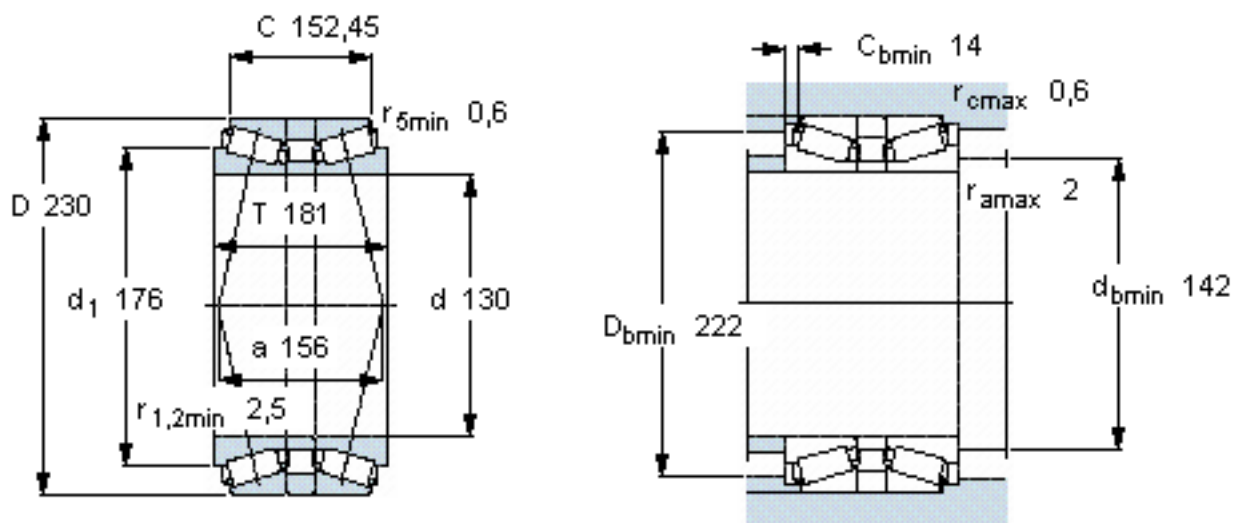


### SKF BT2B 443932参数

|        |             |             |       |     |
|--------|-------------|-------------|-------|-----|
| 主要尺寸   | d           | 130         | mm    | -   |
|        | D           | 230         | mm    | -   |
|        | B           | 181         | mm    | -   |
| 基本额定载荷 | C           | 880000      | N     | 动载荷 |
|        | $C_0$       | 1460000     | N     | 静载荷 |
| 疲劳载荷极限 | $P_u$       | 150000      | N     | -   |
| 额定转速   | 参考转速        | 1600        | r/min | -   |
|        | 极限转速        | 3000        | r/min | -   |
| 重量     | 重量          | 25500       | g     | -   |
| 型号     | * SKF 探索者轴承 | BT2B 443932 | -     | -   |

### SKF BT2B 443932图片



计算系数

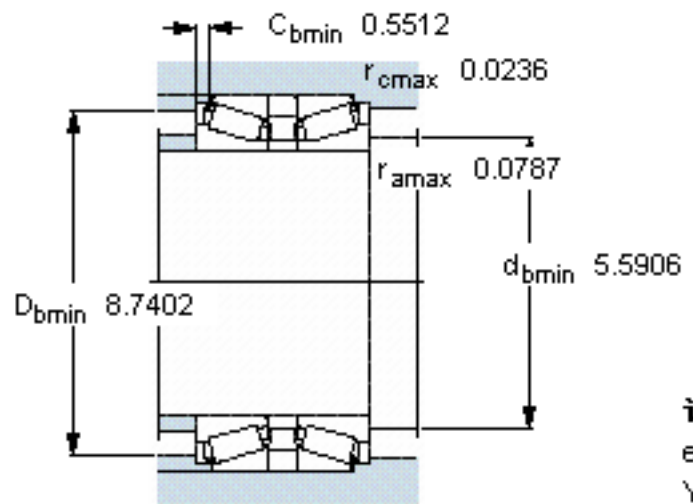
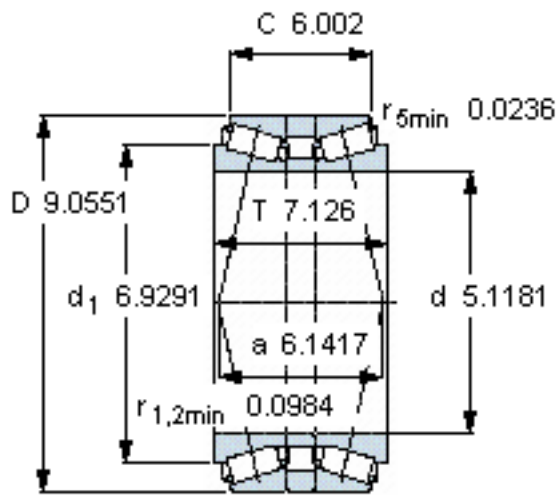
$e$  0,43

$Y_1$  1,6

$Y_2$  2,3

$Y_0$  1,6

参考资料:<http://www.sozhou.com/p/d770e7fe.html>



计算系数

$e$  0,43

$Y_1$  1,6

$Y_2$  2,3

$Y_0$  1,6