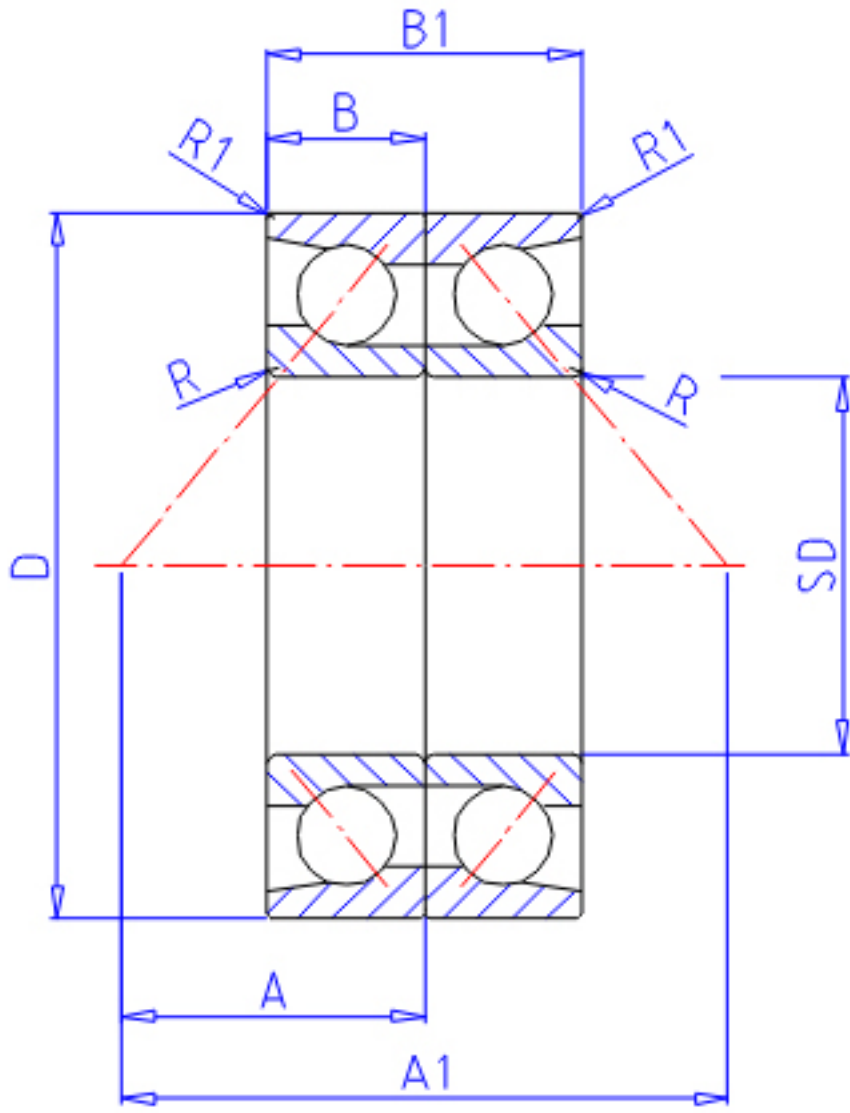


NTN HTA032DB参数

主要尺寸	SD	160	mm	-
	D	240	mm	外径
	B	36.00	mm	宽度
	B1	72.0	mm	宽度
	R	2.1	mm	(最小)
	R1	1.1	mm	(最小)
	型号	ORDER	HTA032DB	
基本额定载荷	CA	159000	N	动载荷
	COA	435000	N	静载荷
	CAF	16 200	kgf	动载荷
	COAF	44 000	kgf	静载荷
极限转速	LSG	2 700	r/min	脂润滑
	LSO	3 600	r/min	油润滑
作用点	A	102.00	mm	-
	A1	204.0	mm	-
重量	MASS	10600	g	重量
安装尺寸	DA1	177	mm	(最小)
	DA	230	mm	(最大)
	RAS	2	mm	(最大)
	R1AS	1	mm	(最大)

NTN HTA032DB图片



参考资料:<http://www.sozhou.com/p/d7116f13.html>

