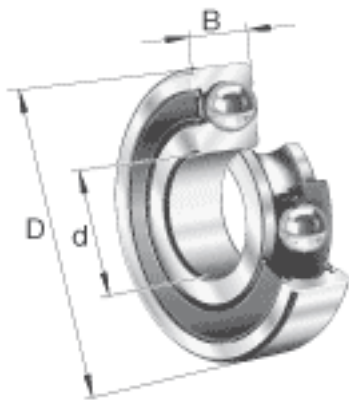


FAG S6003-2RSR参数

尺寸	d	17	mm	-
	D	35	mm	-
	B	10	mm	-
	D ₂	30.8	mm	-
	D _{a max}	33	mm	-
	d ₁	22.7	mm	-
	d _{a min}	19	mm	-
	r _{a max}	0.3	mm	-
	r _{min}	0.3	mm	-
重量	m	40	g	质量
基本额定载荷	C _r	5090	N	基本额定动载荷，径向
	C _{0r}	2630	N	基本额定静载荷，径向
极限转速	n _G	14000	r/min	极限转速
参考转速	n _B	0	r/min	参考速度
疲劳极限载荷	C _{ur}	157	N	疲劳极限载荷，径向

FAG S6003-2RSR图片





参考资料:<http://www.sozhou.com/p/d6f1b8b6.html>