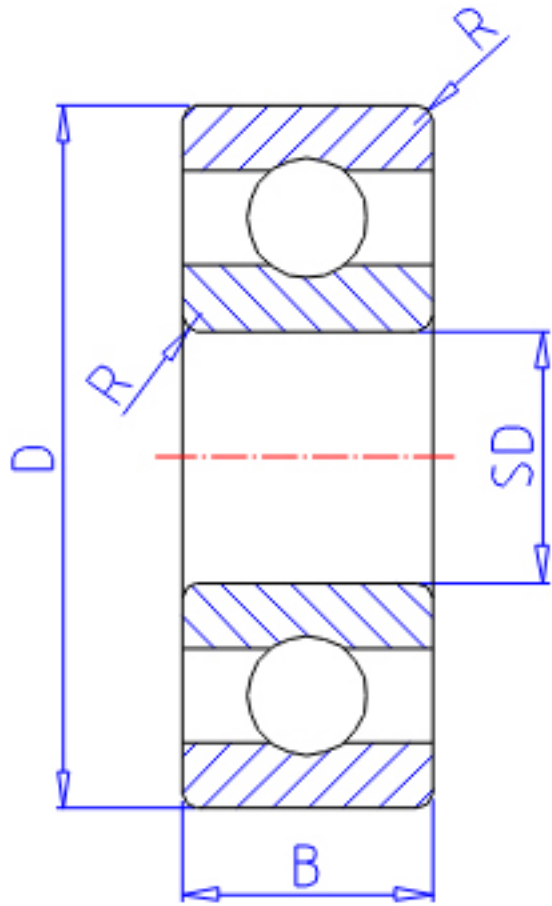


NTN 693参数

主要尺寸	SD	3.0	mm	-
	D	8	mm	外径
	B	3.0	mm	宽度
	B1	4.0	mm	-
	D1	9.5	mm	-
	D2	9.5	mm	-
	C1	0.7	mm	-
	C2	0.9	mm	-
	R	0.15	mm	(最小)
	型号	ORDER	693	
基本额定载荷	CR	560	N	动载荷
	COR	180	N	静载荷
	CRF	57	mm	动载荷
	CORF	18	kgf	静载荷
极限转速	LSG	54 000	r/min	脂润滑
	LSO	63 000	r/min	油润滑
重量	MASS	0.61	g	开放式重量
安装尺寸	DA1	4.2	mm	(最小)
	DA2	4.4	mm	(最小)
	DA	6.8	mm	(最大)
	RAS	0.15	mm	(最大)
重量	MASS1	0.72	g	开放凸缘式重量

NTN 693图片



参考资料:<http://www.sozhou.com/p/d6eac9c6.html>

