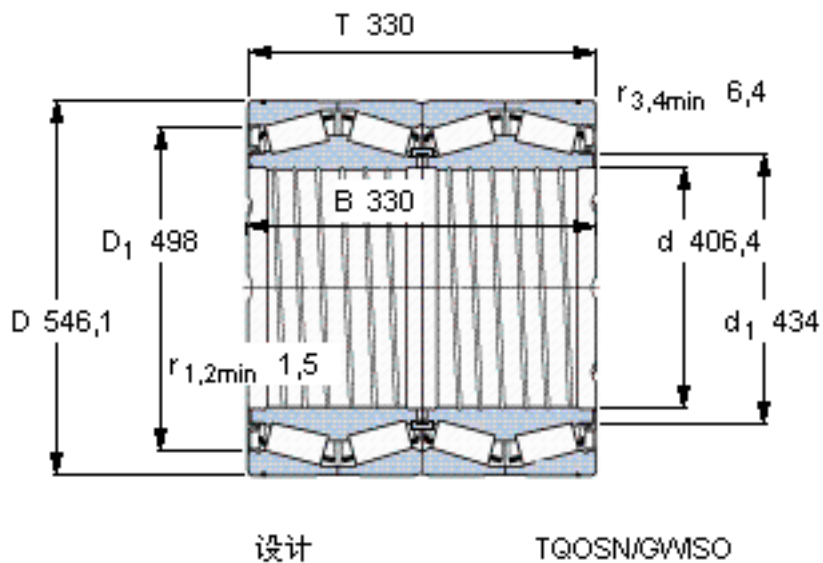


SKF BT4B 334093 BG/HA1VA902 \*参数

主要尺寸	d	406.4	mm	-
	D	546.1	mm	-
	T	330	mm	-
	B	330	mm	-
基本额定载荷	C	4400000	N	动载荷
	$C_0$	10200000	N	静载荷
疲劳载荷极限	$P_u$	815000	N	-
重量	重量	200000	g	-
型号	* SKF 探索者轴承	BT4B 334093 BG/HA1VA902 *	-	-

SKF BT4B 334093 BG/HA1VA902 \*图片



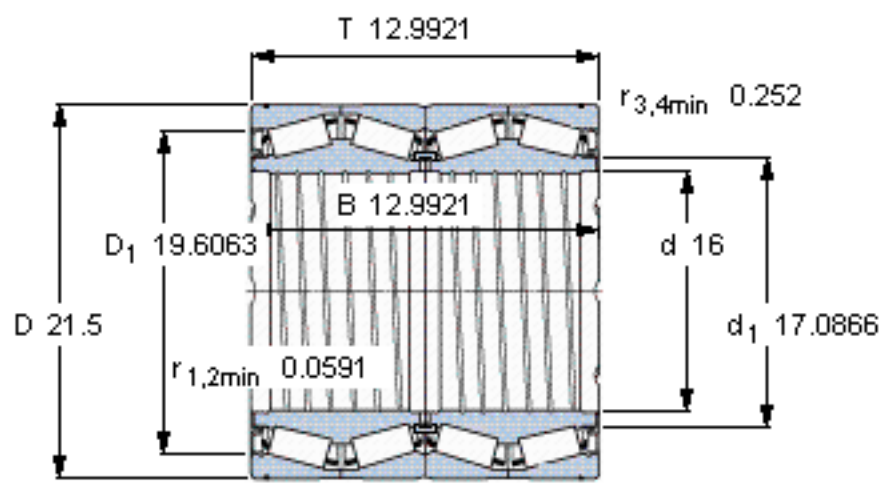
计算系数

e 0,48  
Y<sub>1</sub> 1,4  
Y<sub>2</sub> 2,1  
Y<sub>0</sub> 1,4

对比数据

额定载荷  
径向 [kN] C<sub>F</sub> 1080  
轴向 [kN] C<sub>Fa</sub> 252  
推力系数 K 1,23

参考资料: <http://www.sozhou.com/p/d6d63afe.html>



设计

TQOSN/GWISO

**计算系数**

$e$  0,48

$Y_1$  1,4

$Y_2$  2,1

$Y_0$  1,4

**对比数据**

额定载荷

径向 [kN]

轴向 [kN]

推力系数

$C_F$  1080

$C_{Fa}$  252

$K$  1,23