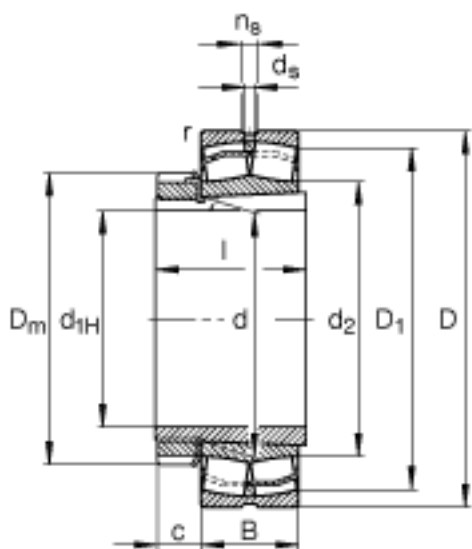
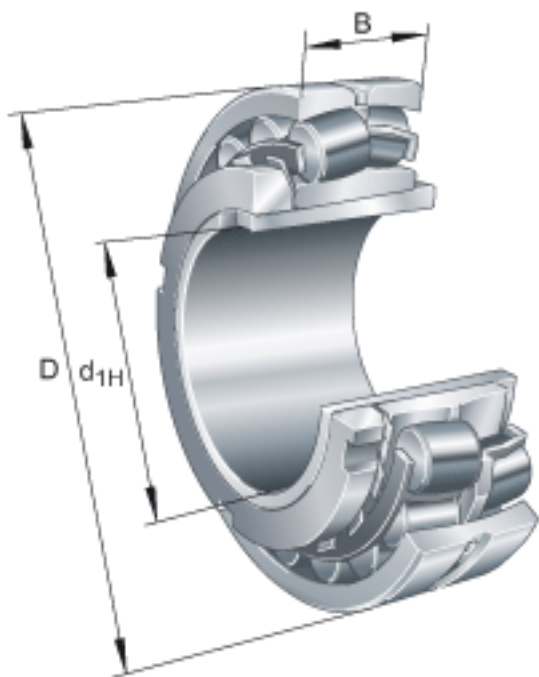


FAG 22216-E1-K + H316参数

尺寸	$D_1$	126.8	mm	-
	$D_{a \max}$	129	mm	-
	$D_m$	105	mm	-
	$d$	80	mm	-
	$d_2$	94.9	mm	-
	$d_{a \max}$	94	mm	-
	$d_{b \min}$	85	mm	-
	$d_s$	3.2	mm	-
	$l$	59	mm	-
	$n_s$	6.5	mm	-
	$r_{a \max}$	2	mm	-
	$r_{\min}$	2	mm	-
说明		H316		质量, 紧定套
重量	$m$	2080	g	质量
	$m_1$	1040	g	质量, 紧定套
基本额定载荷	$C_r$	250000	N	基本额定动载荷, 径向
尺寸	$e$	0.22		-
计算系数	$Y_1$	3.14		-
	$Y_2$	4.67		-
基本额定载荷	$C_{0r}$	270000	N	基本额定静载荷, 径向
计算系数	$Y_0$	3.07		-
极限转速	$n_G$	6200	r/min	极限转速
参考转速	$n_B$	3700	r/min	参考速度
疲劳极限载荷	$C_{ur}$	33500	N	疲劳极限载荷, 径向
尺寸	$d_{1H}$	70	mm	-
	$D$	140	mm	-
	$B$	33	mm	-

$B_{a \min}$	12	mm	-
c	17	mm	-

FAG 22216-E1-K + H316图片



参考资料:<http://www.sozhou.com/p/d6cc320e.html>

