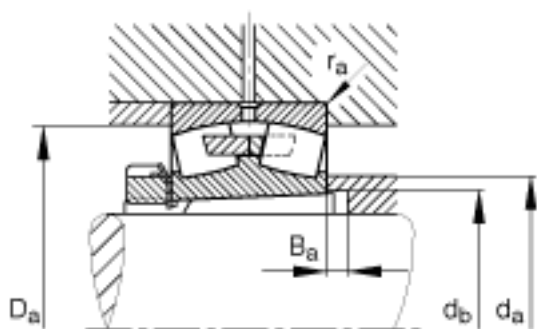
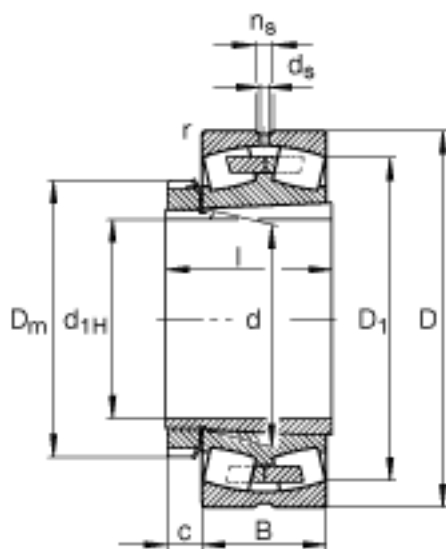
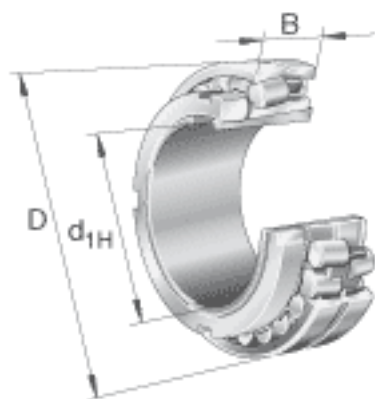


FAG 22334-K-MB + H2334参数

尺寸	d_{1H}	150	mm	-
	D	360	mm	-
	B	120	mm	-
	$B_{a \min}$	8	mm	-
	c	29	mm	-
	D_1	304.2	mm	-
	$D_{a \max}$	343	mm	-
	D_m	220	mm	-
	d	170	mm	-
	$d_{a \max}$	204	mm	-
	$d_{b \min}$	185	mm	-
	d_s	9.5	mm	-
	l	154	mm	-
	n_s	17.7	mm	-
	$r_{a \max}$	3	mm	-
	r_{\min}	4	mm	-
说明		H2334		质量, 紧定套
重量	m	58400	g	质量
	m_1	10400	g	质量, 紧定套
基本额定载荷	C_r	1600000	N	基本额定动载荷, 径向
计算系数	e	0.37		-
	Y_1	1.83		-
	Y_2	2.72		-
基本额定载荷	C_{0r}	2120000	N	基本额定静载荷, 径向
计算系数	Y_0	1.79		-
极限转速	n_G	2200	r/min	极限转速
参考转速	n_B	1380	r/min	参考速度

FAG 22334-K-MB + H2334图片



参考资料：<http://www.sozhou.com/p/d6afda3b.html>